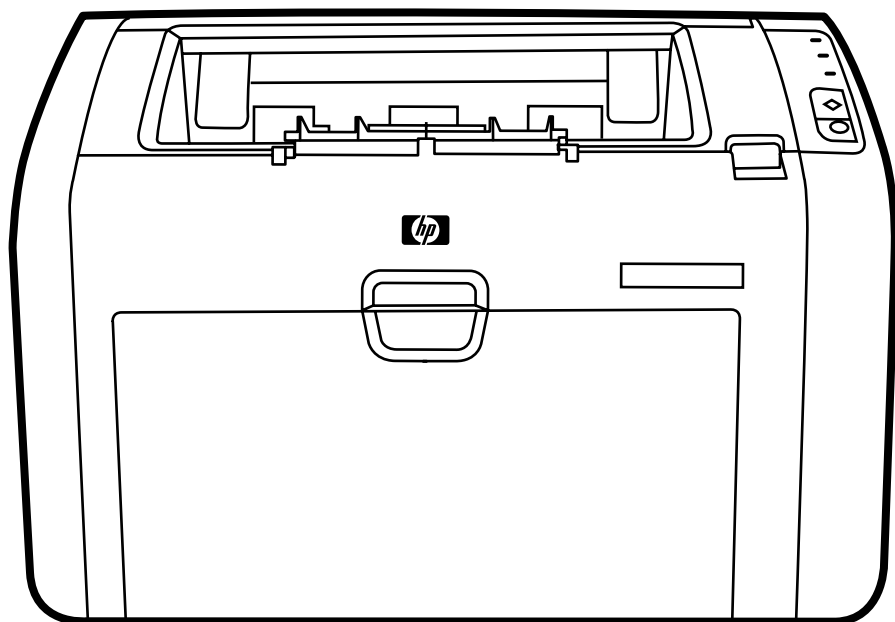


HP LaserJet 1022, 1022n, 1022nw

Uživatelská příručka



Tiskárny HP LaserJet 1022, 1022n a 1022nw

Uživatelská příručka



Informace o autorských právech

© 2006 Copyright Hewlett-Packard
Development Company, L.P.

Reprodukce, úpravy nebo překlad jsou bez
předchozího písemného souhlasu
zakázány kromě případů, kdy to povoluje
autorský zákon.

Číslo části: Q5912-90961

Edition 2, 03/2006

Uvedené informace mohou být změněny
bez předchozího upozornění.

Jediné záruky pro produkty a služby HP
jsou výslovně uvedeny v prohlášeních o
zárukách, které jsou dodávány současně s
těmito produkty a službami. Žádný obsah
nelze vykládat jako poskytnutí dodatečné
záruky. Společnost HP nenes
zodpovědnost za technické nebo textové
chyby obsažené v tomto dokumentu.

Informace o ochranných známkách

Microsoft® a Windows® jsou registrované
ochranné známky společnosti Microsoft
Corporation v USA.

Energy Star® a logo Energy Star® jsou
registrované známky Komise pro ochranu
životního prostředí v USA.

Bluetooth® je ochranná známka
příslušného vlastníka a je společností
Hewlett-Packard Company používána v
rámci licence.

UNIX® je registrovaná ochranná známka
skupiny The Open Group.

Linux® je registrovaná ochranná známka
Linuse Torvaldse.

Obsah

1 Základy tiskárny

Rychlý přístup k dalším informacím	2
Webové odkazy na ovladače, software a podporu	2
Odkazy na uživatelskou příručku	2
Kde hledat další informace	2
Konfigurace tiskárny	3
Tiskárna HP LaserJet 1022	3
Tiskárna HP LaserJet 1022n	3
Tiskárna HP LaserJet 1022nw	3
Přehled	4
Ovládací panel tiskárny	5
Dráhy médií	6
Zásobník prioritního podávání	6
Hlavní vstupní zásobník	6
Výstupní přihrádka	7
Software tiskárny	8
Podporované operační systémy	8
Software tiskárny pro počítače se systémem Windows	8
Ovladače tiskárny	8
Vlastnosti tiskárny (ovladač)	9
Nápověda online pro vlastnosti tiskárny	10
Priority nastavení tisku	10
Software tiskárny pro počítače se systémem Macintosh	10
Implementovaný server WWW	11
Poznámky k médiím tiskárny	12
Podporované formáty médií	12

2 Připojení tiskárny

Připojení USB	14
Připojení kabelu USB	14
Připojení k síti	15
Připojení k síti	15
Bezdrátové připojení	17
Bezdrátový tisk	18
Standard IEEE 802.11b/g	18
Bluetooth	18

3 Správa tiskárny

Stránky s informacemi o tiskárně	20
Zkušební stránka	20
Konfigurační stránka	20
Zkušební stránka tiskárny	20
Použití implementovaného serveru WWW	21
Otevření implementovaného serveru WWW	21

Karta Information (Informace)	21
Karta Settings (Nastavení)	22
Karta Networking (Použití sítě)	22
Další odkazy	22

4 Tiskové úlohy

Ruční podávání	24
Tisk s ručním podáváním	24
Zrušení tiskové úlohy	25
Význam nastavení kvality tisku	26
Optimalizace kvality tisku u různých typů médií	27
Pokyny k používání médií	28
Papír	28
Štítky	29
Fólie	29
Obálky	29
Karty a těžká média	31
Hlavičkový papír a předtištěné formuláře	31
Výběr papíru a jiných médií	33
Média HP	33
Nevhodná média	33
Média, která mohou poškodit tiskárnu	33
Vložení média do vstupních zásobníků	35
Zásobník prioritního podávání	35
Hlavní vstupní zásobník na 250 listů	35
Tisk obálky	36
Tisk více obálek	38
Tisk na fólie nebo štítky	40
Tisk na hlavičkový papír a předtištěné formuláře	41
Tisk na vlastní formát média a karet	42
Tisk na obě strany papíru (ruční oboustranný tisk)	43
Tisk více stránek na jeden list papíru (tisk N-up)	45
Tisk brožur	46
Tisk vodoznaků	48

5 Údržba

Čištění tiskárny	50
Čištění prostoru tiskové kazety	50
Čištění dráhy média v tiskárně	51
Výměna podávacího válce	53
Čištění podávacího válce	56
Výměna oddělovací podložky tiskárny	57
Změna rozložení toneru	59
Výměna tiskové kazety	61

6 Řešení problémů

Hledání řešení	64
1. krok: Je tiskárna správně nainstalována?	64
2. krok: Svítí indikátor Připraveno?	64
3. krok: Lze vytisknout zkušební stránku?	64
4. krok: Je kvalita tisku uspokojivá?	65
5. krok: Komunikuje tiskárna s počítačem?	65
6. krok: Odpovídá vytištěná stránka vašim představám?	65
Obraťte se na technickou podporu společnosti HP	66

Sekvence indikátorů	67
Potíže při manipulaci s papírem	69
Uvážnutí média	69
Tisk je nakřivo	69
Do tiskárny se najednou zavedou dva nebo více listů média	69
Tiskárna nepodává média ze vstupního zásobníku	70
Tiskárna mačká média	70
Tisková úloha se zpracovává velmi pomalu	70
Vytištěná stránka se liší od zobrazení na obrazovce	71
Zkreslený, nesprávný nebo neúplný text	71
Chybějící grafika nebo text, prázdné stránky	71
Formát stránky se liší od formátu na jiné tiskárně	72
Kvalita grafiky	72
Potíže se softwarem tiskárny	73
Zlepšení kvality tisku	75
Světlý nebo bledý tisk	75
Skvrny od toneru	75
Vynechávky	76
Svislé čáry	76
Šedé pozadí	77
Rozmazaný toner	77
Nezafixovaný toner	78
Opakované svislé vady	78
Zdeformované znaky	78
Zkosení stránky	79
Zkroucení a zvlnění	79
Zvrásnění nebo přehyb	79
Rozptýlený toner na obrysu	80
Kapky vody na spodní hraně	80
Odstranění uvážnutého papíru	81
Typické výskyty uvážnutí papíru	81
Odstranění uvážnuté stránky	81
Řešení potíží s nastavením klasické sítě	84

Dodatek A Technické údaje tiskárny

Požadavky na okolní prostředí	86
Akustické emise	87
Elektrotechnické údaje	88
Rozměry	89
Kapacita a výkon tiskárny	90
Technické údaje paměti	91
Dostupnost portů	92

Dodatek B Informace o směrnících a předpisech

Soulad s předpisy FCC	93
Prohlášení o shodě	94
Směrnice	95
Prohlášení o bezpečnosti laserového zařízení	95
Kanadské směrnice DOC	95
Prohlášení o elektromagnetickém vyzařování (Korea)	95
Laserové osvědčení pro Finsko	96
Program kontroly produktu ve vztahu k životnímu prostředí	97
Ochrana životního prostředí	97
Tvorba ozónu	97
Spotřeba energie	97

Spotřeba toneru	97
Použití papíru	97
Plasty	97
Spotřební materiály pro tiskárny HP LaserJet	98
Informace o programu vrácení spotřebního materiálu společnosti HP a jeho recyklace	98
Papír	98
Omezení materiálu	98
Další zdroje informací	99
Bezpečnostní list materiálů	100

Dodatek C Záruka a licence

Prohlášení o omezené záruce společnosti Hewlett-Packard	101
Licenční smlouva k softwaru Hewlett-Packard	103
Omezená záruka na tiskovou kazetu	104

Dodatek D Příslušenství a součásti HP

Objednání spotřebního materiálu	106
Připojení k síti 10/100 a bezdrátové tiskové servery	108
Použití tiskových kazet HP	109
Zásady společnosti HP týkající se tiskových kazet od jiných výrobců	109
Skladování tiskových kazet	109
Předpokládaná životnost tiskové kazety	109
Úspora toneru	109

Dodatek E Servis a podpora

Dostupnost podpory a servisu	112
Služby HP Care Pack™ a smlouvy na poskytování služeb	112
Pokyny pro opětovné zabalení tiskárny	113
Způsob kontaktování společnosti HP	114

Rejstřík

1

Základy tiskárny

Tato kapitola obsahuje informace o následujících tématech:

- [Rychlý přístup k dalším informacím](#)
- [Konfigurace tiskárny](#)
- [Přehled](#)
- [Ovládací panel tiskárny](#)
- [Dráhy médií](#)
- [Software tiskárny](#)
- [Poznámky k médiím tiskárny](#)

Rychlý přístup k dalším informacím

V následujících částech jsou uvedeny zdroje dalších informací o tiskárně HP LaserJet 1020 series.

Poznámka

Tiskárna HP LaserJet 1020 series zahrnuje modely tiskáren HP LaserJet 1022, 1022n a 1022nw.

Webové odkazy na ovladače, software a podporu

Chcete-li kontaktovat servisní služby nebo podporu společnosti HP, použijte následující odkazy.

Tiskárna HP LaserJet 1022

- Jste-li na území USA, přejděte na stránky <http://www.hp.com/support/lj1022/>.
- V jiných zemích/oblastech přejděte na stránky <http://www.hp.com/>.

Odkazy na uživatelskou příručku

- [Přehled](#) (umístění součástí tiskárny)
- [Výměna tiskové kazety](#)
- [Řešení problémů](#)
- [Objednání spotřebního materiálu](#)

Kde hledat další informace

- **Uživatelská příručka na disku CD.** Podrobné informace o používání a odstraňování závad tiskárny. Jsou obsaženy na disku CD-ROM dodaném spolu s tiskárnou.
- **Nápověda online.** Informace o možnostech tiskárny, které jsou dostupné v ovladačích tiskárny. Chcete-li zobrazit soubor nápovědy, otevřete nápovědu online v ovladači tiskárny.
- **Uživatelská příručka HTML (online).** Podrobné informace o používání a odstraňování závad tiskárny. K dispozici na adrese <http://www.hp.com/support/lj1022/>. Po připojení vyberte možnost **Manuals** (Příručky).

Konfigurace tiskárny

V následujícím textu jsou uvedeny standardní konfigurace tiskáren HP LaserJet 1022, 1022n a 1022nw.

Tiskárna HP LaserJet 1022

- 18 stran/min. (ppm) pro média formátu A4 a 19 stran/min. pro média formátu Letter
- První stránka vytištěna již za 8 sekund
- Nastavení kvality tisku ProRes 1200 poskytující jemné vykreslení při rozlišení 1200 x 1200 dpi
- Hlavní vstupní zásobník na 250 listů
- Zásobník prioritního podávání
- Kapacita výstupu 100 listů
- Režim EconoMode (úspora toneru)
- Tisk vodoznaků, brožur, více stránek na list (N-up) a tisk první stránky na jiné médium než zbytek dokumentu
- 8 MB paměti RAM
- Tisková kazeta na 2000 stránek
- Hostitelské ovladače tiskárny
- USB 2.0 High Speed
- Hlavní vypínač
- 26 písem PCL

Tiskárna HP LaserJet 1022n

Tiskárna HP LaserJet 1022n obsahuje interní síťový port.

Poznámka

Další informace o ovladačích tiskárny naleznete na adrese <http://www.hp.com/support/lj1022/>.

Tiskárna HP LaserJet 1022nw

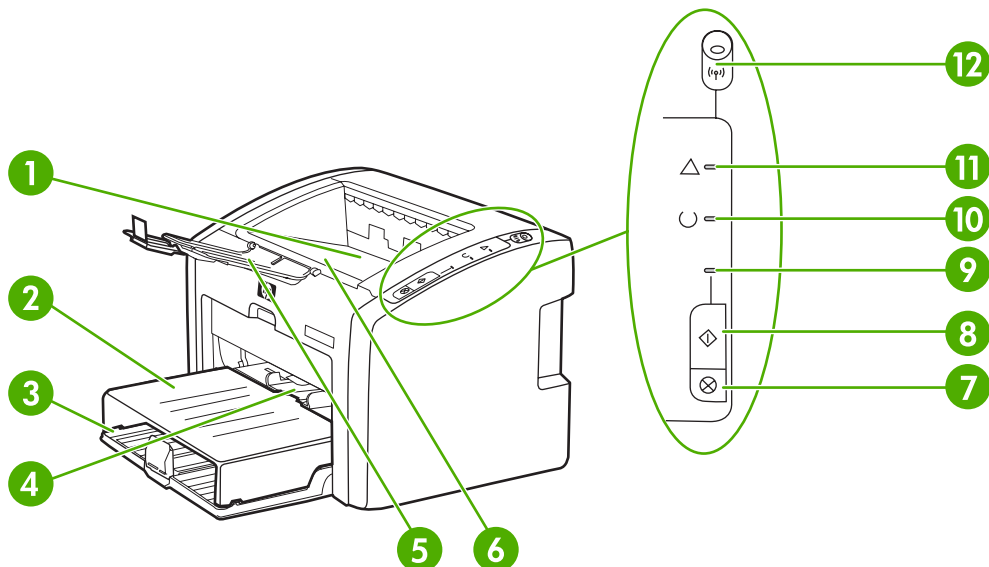
Tiskárna HP LaserJet 1022nw obsahuje kromě všech funkcí tiskárny HP LaserJet 1022n také integrované bezdrátové připojení standardu 802.11b/g.

Poznámka

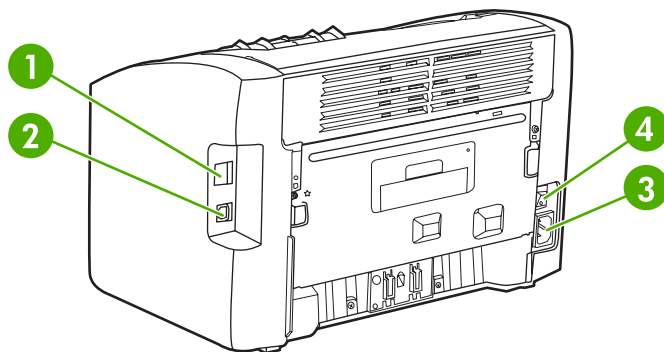
Další informace o tomto produktu naleznete v uživatelské příručce bezdrátového připojení tiskárny *HP LaserJet 1022nw*.

Přehled

Na následujících obrázcích jsou zobrazeny součásti tiskáren HP LaserJet 1022, 1022n a 1022nw.



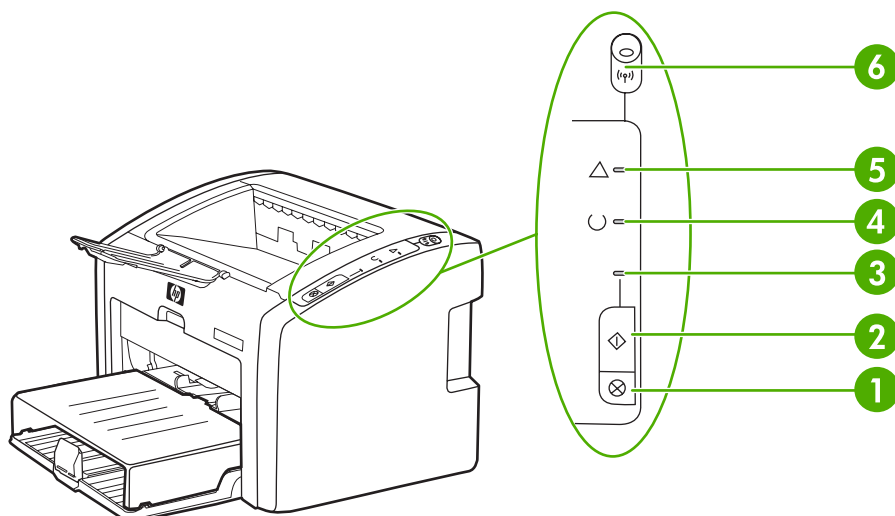
- 1 Výstupní přihrádka
- 2 Kryt vstupního zásobníku
- 3 Hlavní vstupní zásobník na 250 listů
- 4 Zásobník prioritního podávání
- 5 Podpěra pro média na výstupu
- 6 Dvířka tiskové kazety
- 7 Tlačítko **ZRUŠIT**
- 8 Tlačítko **POKRAČOVAT**
- 9 Indikátor Pokračovat
- 10 Indikátor Připraveno
- 11 indikátor Pozor
- 12 Indikátor bezdrátového připojení (pouze tiskárna HP LaserJet 1022nw)



- 1 Interní síťový port (pouze tiskárny HP LaserJet 1022n a HP LaserJet 1022nw)
- 2 Port USB
- 3 Zásuvka napájení
- 4 Vypínač

Ovládací panel tiskárny

Ovládací panel tiskárny sestává ze tří indikátorů a dvou tlačítek. Tiskárna HP LaserJet 1022nw obsahuje další indikátor v horní části ovládacího panelu. Tyto indikátory svítí nebo blikají v určitých intervalech, které identifikují stav tiskárny.



- 1 Tlačítko **ZRUŠIT**. Chcete-li zrušit aktuálně zpracovávanou tiskovou úlohu, stiskněte tlačítko **ZRUŠIT**.
- 2 Tlačítko **POKRAČOVAT**. Chcete-li vytisknout zkušební stránku nebo pokračovat v tisku v režimu ručního podávání, stiskněte a uvolněte tlačítko **POKRAČOVAT**. Chcete-li vytisknout konfigurační stránku, podržte tlačítko **POKRAČOVAT** po dobu 5 sekund.
- 3 Indikátor Pokračovat. Blikání znamená, že tiskárna přijímá data.
- 4 Indikátor Připraveno. Tiskárna je připravena k tisku.
- 5 Indikátor Pozor. Upozorňuje na prázdné vstupní zásobníky tiskárny, otevřená dvířka tiskové kazety, chybějící tiskovou kazetu a jiné chyby. Další informace naleznete v části [Stránky s informacemi o tiskárně](#).
- 6 Indikátor bezdrátového připojení (pouze tiskárna HP LaserJet 1022nw). Pokud indikátor bezdrátového připojení trvale svítí, bylo navázáno bezdrátové připojení. Pokud indikátor bezdrátového připojení nesvítí, je bezdrátové spojení vypnuto. Pokud indikátor bezdrátového připojení bliká, tiskárna se pokouší navázat bezdrátové připojení.

Poznámka

Popis sekvencí indikátorů naleznete v části [Sekvence indikátorů](#).

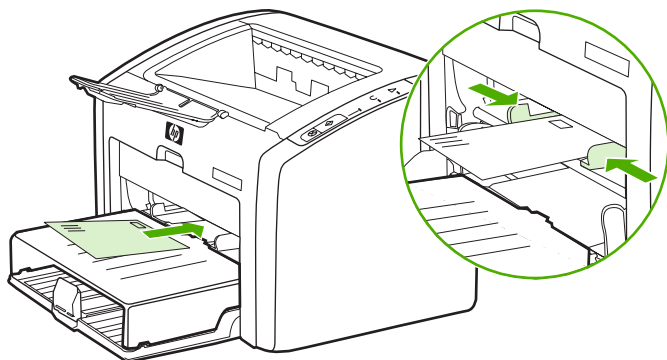
Dráhy médií

V následujících částech jsou popsány vstupní zásobníky a výstupní přihrádka.

Zásobník prioritního podávání

Zásobník prioritního podávání slouží ke vložení jednoho listu papíru, obálky, pohlednice, štítku nebo průhledné fólie. Zásobník prioritního podávání lze použít také pro tisk první stránky na jiné médium než zbytek dokumentu.

Vymezovače média zajišťují, aby bylo médium správně podáno do tiskárny a aby tisk nebyl nakřivo (vzhledem k médiu). Při vkládání média upravte vymezovače média tak, aby odpovídaly šířce použitého média.

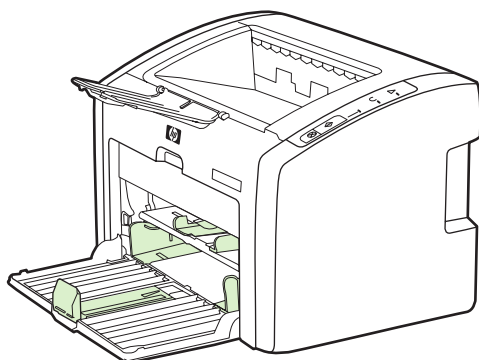


Další informace o typech médií naleznete v části [Výběr papíru a jiných médií](#).

Hlavní vstupní zásobník

Hlavní vstupní zásobník přístupný z přední strany tiskárny pojme až 250 listů papíru o hmotnosti 80 g/m² nebo jiná média. Informace o specifikacích médií naleznete v části [Kapacita a výkon tiskárny](#).

Vymezovače média zajišťují, aby bylo médium správně podáno do tiskárny a aby tisk nebyl nakřivo (vzhledem k médiu). Hlavní vstupní zásobník je vybaven bočním a předním vymezovačem médií. Při vkládání média upravte vymezovače média tak, aby odpovídaly šířce a délce použitého média.



Výstupní přihrádka

Výstupní přihrádka je umístěna na horní straně tiskárny. Shromažďují se zde vytisknutá média ve správném pořadí. Podpěra pro média na výstupu zajišťuje vylepšené skládání pro rozsáhlé tiskové úlohy.

Software tiskárny

V následujících částech jsou popsány podporované operační systémy a software dodávaný spolu s tiskárnami HP LaserJet 1022, 1022n a 1022nw.

Poznámka

Některý software není k dispozici ve všech jazycích.

Podporované operační systémy

Společně s tiskárnou se dodává software pro následující operační systémy:

- Windows XP
- Windows 2000
- Windows ME
- Windows 98 Druhé vydání (SE)
- Windows Server 2003

Další informace o přechodu ze systému Windows 2000 Server na systém Windows Server 2003 najdete na adrese <http://www.microsoft.com/>.

Další informace o funkci Ukázat a tisknout systému Windows Server 2003 najdete na adrese <http://www.microsoft.com/>.

Další informace o tisku a službách terminálu systému Windows Server 2003 najdete na adrese <http://www.microsoft.com/>.

- Mac OS X v10.2 a novější

Software tiskárny pro počítače se systémem Windows

V následujících částech jsou uvedeny pokyny pro instalaci softwaru tiskárny v různých operačních systémech Windows a softwaru, který je k dispozici pro všechny uživatele tiskárny.

Instalace softwaru tiskárny

Do jednotky CD-ROM počítače vložte disk CD dodaný s tiskárnou. **Postupujte podle pokynů pro instalaci na obrazovce.**

Poznámka

Pokud se úvodní obrazovka nezobrazí, klepněte na tlačítko **Start** na hlavním panelu systému Windows, klepněte na položku **Spustit**, zadejte příkaz `Z:\setup` (kde Z je písmeno označující jednotku CD-ROM) a klepněte na tlačítko **OK**.

Ovladače tiskárny

Ovladač tiskárny je softwarová součást zajišťující přístup k funkcím tiskárny a umožňující komunikaci mezi počítačem a tiskárnou.

Vlastnosti tiskárny (ovladač)

Vlastnosti tiskárny řídí tiskárnu. Výchozí nastavení, například formát a typ média, tisk více stránek na jeden list média (N-up), rozlišení a vodoznaky, lze změnit. Vlastnosti tiskárny jsou přístupné následujícími způsoby:

- Prostřednictvím softwarové aplikace, kterou používáte pro tisk. V takovém případě budou změněna pouze nastavení aktuální softwarové aplikace.
- Prostřednictvím operačního systému Windows. V takovém případě budou změněna výchozí nastavení pro všechny budoucí tiskové úlohy.

Poznámka

Vzhledem k tomu, že mnoho softwarových aplikací používá různé způsoby přístupu k vlastnostem tiskárny, jsou v následující části popsány nejběžnější postupy používané v operačních systémech Windows 98 SE, 2000, ME a Windows XP.

Změna nastavení pouze pro aktuální softwarovou aplikaci

Poznámka

I když se kroky mohou u různých softwarových aplikací lišit, tento postup je nejběžnější.

1. V nabídce **Soubor** v softwarové aplikaci klepněte na položku **Tisk**.
2. V dialogovém okně **Tisk** klepněte na tlačítko **Vlastnosti**.
3. Provedte změny nastavení a klepněte na tlačítko **OK**.

Změna výchozího nastavení pro všechny budoucí tiskové úlohy v systémech Windows 98 SE, 2000 a ME

1. Na hlavním panelu systému Windows klepněte na tlačítko **Start**, vyberte položku **Nastavení** a klepněte na položku **Tiskárny**.
2. Klepněte pravým tlačítkem myši na ikonu tiskárny HP LaserJet 1020 series.
3. Klepněte na položku **Vlastnosti** (v systému Windows 2000 můžete klepnout také na položku **Předvolby tisku**).
4. Provedte změny nastavení a klepněte na tlačítko **OK**.

Poznámka

V systému Windows 2000 je řada těchto funkcí dostupná z nabídky **Předvolby tisku**.

Změna výchozího nastavení pro všechny budoucí úlohy v systému Windows XP

1. Na hlavním panelu systému Windows klepněte na tlačítko **Start**, vyberte položku **Nastavení** a klepněte na položku **Tiskárny a faxy**.
2. Klepněte pravým tlačítkem myši na ikonu tiskárny HP LaserJet 1020 series.
3. Klepněte na položku **Vlastnosti** nebo **Předvolby tisku**.
4. Provedte změny nastavení a klepněte na tlačítko **OK**.

Nápověda online pro vlastnosti tiskárny

Nápověda online pro vlastnosti tiskárny (ovladač) obsahuje konkrétní informace o funkcích vlastností tiskárny. Tato nápověda online vás provede postupem změny výchozích nastavení tiskárny. Pro některé ovladače poskytuje nápověda online pokyny k použití kontextové nápovědy. Kontextová nápověda popisuje možnosti funkce ovladače, kterou právě používáte.

Přístup k nápovědě online pro vlastnosti tiskárny

1. V softwarové aplikaci klepněte na nabídku **Soubor** a potom klepněte na položku **Tisk**.
2. Klepněte na položku **Vlastnosti** a poté na tlačítko **Nápověda**.

Priority nastavení tisku

Nastavení tisku pro tuto tiskárnu lze změnit dvěma způsoby: v softwarové aplikaci nebo v ovladači tiskárny. U tiskáren HP LaserJet 1022n a HP LaserJet 1022nw můžete změnit nastavení tisku také prostřednictvím implementovaného serveru WWW. Změny provedené v nastavení tisku mají následující prioritu podle toho, kde byly provedeny:

- Změny provedené v softwarové aplikaci potlačí nastavení změněná na všech ostatních místech. V rámci softwarové aplikace změny provedené v dialogovém okně Vzhled stránky potlačí změny provedené v dialogovém okně Tisk.
- Změny provedené v ovladači tiskárny nepotlačí nastavení změněná v softwarové aplikaci.
- Změny provedené v implementovaném serveru WWW mají nejnižší prioritu.

Pokud lze určité nastavení tisku změnit více než jedním z uvedených způsobů, použijte způsob, který má nejvyšší prioritu.

Software tiskárny pro počítače se systémem Macintosh

V následujících částech je popsán postup spuštění softwaru pro tiskárnu HP LaserJet 1022 v systému Macintosh.

Přístup k ovladači tiskárny (Mac OS X v10.2 a novější)

1. Měl by se automaticky spustit program **Print Center** nebo **Printer Setup Utility**. Pokud se tento program nespustí, postupujte takto:
 - a. Poklepejte na ikonu pevného disku na ploše.
 - b. Otevřete složku **Applications** (Aplikace) a poté složku **Utilities** (Pomůcky).

- c. Poklepejte na položku **Print Center** nebo **Printer Setup Utility** v závislosti na operačním systému.
2. Klepněte na tlačítko **Přidat**. Zobrazí se dialogové okno Seznam přidání tiskárny.
3. Podle způsobu propojení počítače a tiskárny vyberte z horní nabídky jednu z následujících možností:
 - **USB**
 - **Rendezvous** (pouze pro tiskárny HP LaserJet 1022n a 1022nw)
4. Vyberte název tiskárny v seznamu tiskáren.
5. Klepněte na tlačítko **Přidat**.

Implementovaný server WWW

Poznámka

Tato funkce je k dispozici pouze pro tiskárny HP LaserJet 1022n a HP LaserJet 1022nw.

Po zadání adresy IP nebo názvu hostitele tiskárny v prohlížeči (například Netscape Navigator nebo Microsoft® Internet Explorer) ve kterémkoliv počítači získáte prostřednictvím implementovaného serveru WWW přístup k nastavením tiskárny a k informacím. Implementovaný server WWW můžete použít ke konfiguraci tiskárny, zobrazení stavových informací, zakoupení spotřebního tiskového materiálu a získání informací o odstraňování problémů.

Implementovaný server WWW je podporován následujícími prohlížeči WWW:

- Internet Explorer verze 5.5 (a novější)
- Netscape Navigator verze 4.75 (a novější)
- Apple Safari

Další informace naleznete v části [Použití implementovaného serveru WWW](#).

Poznámky k médiím tiskárny

Tiskárny HP LaserJet poskytují prvotřídní kvalitu tisku. Tiskárna akceptuje různá tisková média, jako jsou samostatné listy papíru (včetně recyklovaného papíru), obálky, štítky, fólie, velínový papír a papír vlastního formátu. Vlastnosti jako hmotnost, hrubost a obsah vlhkosti jsou důležité faktory, které ovlivňují výkon tiskárny a kvalitu výstupu.

Tiskárna může používat širokou škálu papíru a dalších tiskových médií podle pokynů obsažených v této uživatelské příručce. Média, která neodpovídají těmto pokynům, mohou způsobit následující problémy:

- nízká kvalita tisku,
- častější uvíznutí papíru,
- předčasné opotřebení tiskárny vyžadující opravu.

Nejlépších výsledků dosáhnete výhradním používáním značkového papíru a tiskových médií společnosti HP. Společnost Hewlett-Packard nemůže doporučit používání jiných značek. Jelikož nejde o výrobky společnosti HP, nemůže společnost HP ovlivnit nebo kontrolovat jejich kvalitu.

Může se stát, že média vyhovují všem zásadám uvedeným v této příručce, a přesto nebudou přinášet uspokojivé výsledky. Příčinou může být nesprávná manipulace, nepřijatelná úroveň teploty a vlhkosti nebo jiné proměnlivé podmínky, na něž nemá společnost Hewlett-Packard vliv.

Před nákupem většího množství média zkontrolujte, zda vyhovuje všem zásadám uvedeným v této příručce a v příručce *HP LaserJet printer family media guide* (Příručka tiskáren řady HP LaserJet). Tyto zásady jsou k dispozici ke stažení na adrese <http://www.hp.com/support/ljpaperguide/>. Další informace o objednání zásad najdete v části [Objednání spotřebního materiálu](#). Před nákupem většího množství médií vždy vyzkoušejte.

UPOZORNĚNÍ

Budou-li použita média, která nevyhovují technickým požadavkům zařízení společnosti HP, může dojít k problémům tiskárny, které budou vyžadovat opravu. Na takovou opravu se nevztahuje záruka ani servisní smlouva společnosti HP.

Podporované formáty médií

Informace o podporovaných formátech médií naleznete v části [Kapacita a výkon tiskárny](#).

2

Připojení tiskárny

Tato kapitola obsahuje informace o následujících tématech:

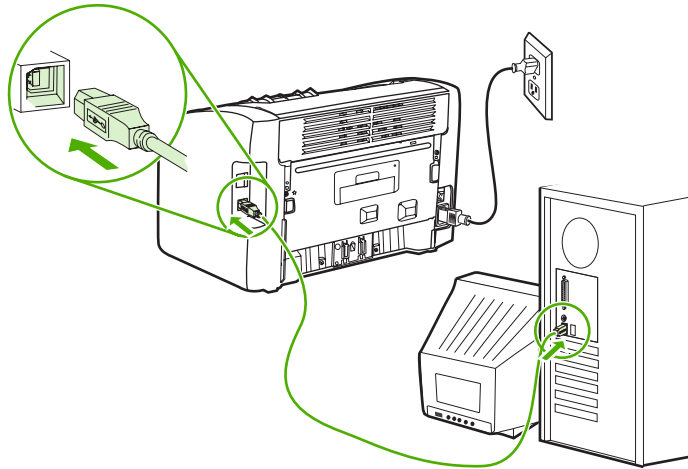
- [Připojení USB](#)
- [Připojení k síti](#)
- [Bezdrátová připojení](#)
- [Bezdrátový tisk](#)

Připojení USB

Modely tiskáren HP LaserJet 1022, 1022n a 1022nw podporují připojení USB 2.0 High Speed.

Připojení kabelu USB

1. Zapojte kabel USB do tiskárny.
2. Druhý konec kabelu USB připojte po zobrazení příslušného pokynu při instalaci softwaru do počítače.



Připojení k síti

Tiskárny HP LaserJet 1022n a HP LaserJet 1022nw se mohou připojovat k sítím prostřednictvím interního síťového portu. Tiskárnu HP LaserJet 1022nw je také možné připojit k bezdrátovým sítím standardu 802.11b/g. Pro tiskárny HP LaserJet 1022n a 1022nw jsou k dispozici externí síťové tiskové servery. V následující tabulce jsou uvedeny požadavky pro přidání připojení tiskáren k síti.

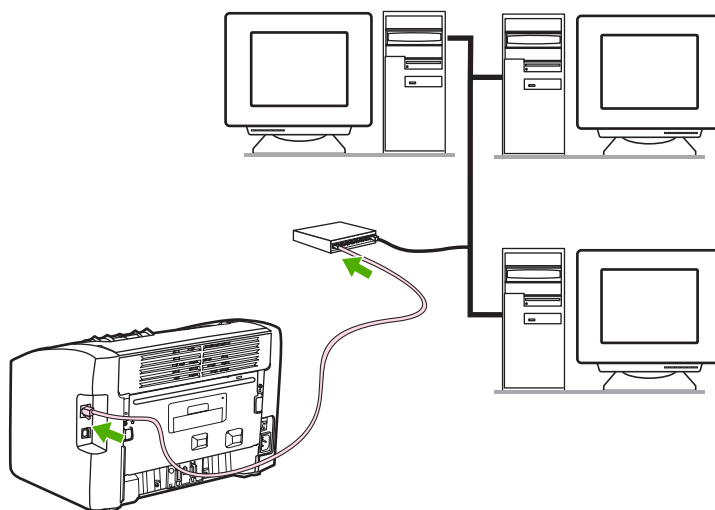
Možnosti připojení k síti

Model HP LaserJet	10/100Base-TX	802.11b/g	Bluetooth®
1022n	Je součástí	HP Jetdirect 380x (pouze 802.11b)	HP bt1300
1022nw	Je součástí	Je součástí	HP bt1300

Informace o objednání tiskového serveru naleznete v části [Připojení k síti 10/100 a bezdrátové tiskové servery](#).

Připojení k síti

Připojte jeden konec síťového kabelu do síťového konektoru na zadní straně tiskárny a druhý konec k síti. Ovladač tiskárny musí být nainstalován ve všech počítačích, které jsou připojeny k síti a je pro ně požadováno použití tiskárny.



Poznámka

Následující postupy jsou k dispozici pouze pro tiskárny HP LaserJet 1022n a HP LaserJet 1022nw.

Před provedením následujících kroků musí být k dispozici funkční síť Ethernet.

Připojte tiskárnu ke klasické síti.

Pro připojení tiskárny HP LaserJet 1022n nebo HP LaserJet 1022nw ke klasické síti jsou potřebné následující součásti:

- Funkční klasická síť
- Kabel CAT-5 Ethernet

Při připojování tiskárny k síti proveďte tyto kroky:

1. Připojte kabel CAT-5 Ethernet k dostupnému portu směrovače nebo rozbočovače sítě Ethernet.
2. Připojte kabel CAT-5 Ethernet k internímu síťovému portu na zadní straně tiskárny.
3. Zkontrolujte, zda se rozsvítil jeden ze síťových indikátorů (10 nebo 100) na síťovém portu umístěném na zadní části tiskárny.

Poznámka

Aktivace a zpřístupnění síťových nastavení tiskárny může určitou dobu trvat. Pokud se žádná síťová kontrolka nerozsvítí, naleznete další informace v části [Řešení potíží s nastavením klasické sítě](#)

4. Vytiskněte konfigurační stránku. Pokud je tiskárna ve stavu Připraveno, podržte stisknuté tlačítko **POKRAČOVAT** po dobu 5 sekund.

Poznámka

Chcete-li obnovit výchozí nastavení konfigurace tiskárny, vypněte ji. Držte tlačítka **ZRUŠIT** a **POKRAČOVAT** stisknutá a zapněte tiskárnu. Tlačítka **POKRAČOVAT** a **ZRUŠIT** držte stisknutá, dokud tiskárna nepřejde do stavu Připraveno (asi 5 až 30 sekund).

Instalujte software tiskárny.

1. Zavřete všechny aplikace.
2. Vložte instalační disk CD softwaru do jednotky CD-ROM počítače. Zobrazí se úvodní obrazovka.
3. Klepněte na tlačítko **Další**, postupujte podle instalačních pokynů pro kontrolu a přípravu systému a instalujte ovladače, vestavěné moduly a software.

Tento proces může trvat několik minut.

Bezdrátová připojení

Tiskárna HP LaserJet 1022nw obsahuje připojení k bezdrátovým sítím podle standardu IEEE 802.11b/g.

Poznámka

Tiskárna HP LaserJet 1022n podporuje standard IEEE 802.11b/g pro bezdrátové sítě a možnosti bezdrátového připojení Bluetooth prostřednictvím volitelného externího příslušenství.

Úplný seznam dostupných interních bezdrátových tiskových serverů HP Jetdirect a adaptérů Bluetooth HP bt1300 naleznete v části [Připojení k síti 10/100 a bezdrátové tiskové servery](#).

Další informace o bezdrátovém tisku naleznete v části [Bezdrátový tisk](#).

Bezdrátový tisk

Bezdrátové sítě představují bezpečnou, zajištěnou a cenově výhodnou alternativu k tradičnímu kabelovému síťovému připojení. Tiskárna HP LaserJet 1022nw obsahuje integrované bezdrátové připojení. Seznam dostupných bezdrátových tiskových serverů pro ostatní modely tiskáren naleznete v části [Připojení k síti 10/100 a bezdrátové tiskové servery](#).

Standard IEEE 802.11b/g

V případě použití bezdrátového připojení podle standardu 802.11b/g lze tiskárny umístit na libovolném místě v kanceláři nebo doma a připojit je k bezdrátové síti se síťovým operačním systémem Microsoft, Apple, Netware, UNIX® nebo Linux®. Tato bezdrátová technologie představuje řešení zajišťující vysokou kvalitu tisku bez fyzického omezení, které představuje kabelové připojení. Periferní zařízení lze pohodlně umístit v kanceláři nebo doma a lze je snadno přesunovat bez nutnosti manipulace se síťovými kabely.

Pro připojení USB jsou k dispozici volitelné externí tiskové servery HP Jetdirect 802.11b/g.

Další informace naleznete v dokumentaci tiskárny HP LaserJet 1022nw.

Bluetooth

Bezdrátová technologie Bluetooth je úsporná krátkovlnná technologie, kterou lze použít k bezdrátovému připojení počítačů, tiskáren, osobních digitálních zařízení, mobilních telefonů a dalších zařízení.

Na rozdíl od infračerveného spojení používá technologie Bluetooth rádiové signály, takže zařízení nemusí být ve stejné místnosti, kanceláři nebo oddělení a nemusí mezi nimi být volný prostor bez překážek, aby spolu mohla komunikovat. Tato bezdrátová technologie zlepšuje přenositelnost a výkonnost obchodních síťových aplikací.

3

Správa tiskárny

Tato kapitola obsahuje informace o následujících tématech:

- [Stránky s informacemi o tiskárně](#)
- [Použití implementovaného serveru WWW](#)

Stránky s informacemi o tiskárně

V paměti tiskárny jsou uloženy speciální stránky. Tyto stránky vám usnadňují zjišťování chyb tiskárny a jejich odstraňování.

Zkušební stránka

Zkušební stránka obsahuje příklady textu a grafiky. Chcete-li vytisknout zkušební stránku tiskárny, stiskněte tlačítko **POKRAČOVAT**, když je tiskárna ve stavu Připraveno (svítí indikátor Připraveno).

Konfigurační stránka

Na konfigurační stránce jsou uvedena aktuální nastavení tiskárny a její vlastnosti. Obsahuje také zprávu o stavu tiskárny. Konfigurační stránku lze vytisknout prostřednictvím tiskárny nebo implementovaného serveru WWW.

Chcete-li vytisknout konfigurační stránku prostřednictvím tiskárny, stiskněte tlačítko **POKRAČOVAT** a držte je stisknuté 5 sekund, když je tiskárna ve stavu Připraveno (svítí indikátor Připraveno).

Zkušební stránka tiskárny

Zkušební stránka tiskárny obsahuje informace o ovladači tiskárny a nastaveních portu. Stránka obsahuje také informace o názvu a modelu tiskárny, názvu počítače apod. Zkušební stránku tiskárny můžete vytisknout prostřednictvím ovladače tiskárny.

Použití implementovaného serveru WWW

Implementovaný server WWW je přímo přístupný z tiskáren HP LaserJet 1022n a HP LaserJet 1022nw. Do počítače není třeba instalovat žádný software. Musíte být pouze vybaveni podporovaným prohlížečem WWW. Implementovaný server WWW lze použít pouze v případě, že je nainstalován prohlížeč Apple Safari, Microsoft Internet Explorer verze 5.5, Netscape Navigator verze 4.75 nebo jejich novější verze.

Poznámka

Implementovaný server WWW nezobrazuje stavové výstrahy ani výstrahy elektronické pošty. Implementovaný server WWW je k dispozici pouze v angličtině.

Implementovaný server WWW umožňuje zobrazit stav tiskárny a sítě a spravovat tiskové funkce z počítače místo ovládacího panelu tiskárny. V následujícím textu jsou uvedeny příklady využití implementovaného serveru WWW:

- Zobrazení informací o stavu tiskárny.
- Prohlížení a tisk interních stránek.
- Objednávka nových spotřebních materiálů.
- Nastavení typu papíru vloženého do jednotlivých zásobníků.
- Zobrazení a změny výchozího nastavení konfigurace tiskárny.
- Zobrazení a změny konfigurace sítě.

Implementovaný server WWW funguje, když je tiskárna připojena k síti založené na protokolu IP. Implementovaný server WWW nelze použít při připojení tiskárny prostřednictvím protokolu IPX.

Poznámka

Spuštění a použití implementovaného serveru WWW není podmíněno přístupem na Internet. Pokud však klepnete na odkaz v oblasti **Other Links** (Další odkazy), přístup na Internet je nutný, jinak se příslušné stránky nezobrazí.

Otevření implementovaného serveru WWW

1. V podporovaném prohlížeči WWW zadejte adresu IP nebo název hostitele tiskárny. Adresu IP zjistíte, pokud podržením tlačítka **POKRAČOVAT** na dobu 5 sekund vytisknete konfigurační stránku tiskárny.

Poznámka

Pro otevřenou adresu URL lze vytvořit záložku, která vám usnadní přístup na příslušnou stránku v budoucnosti.

2. Implementovaný server WWW obsahuje tři karty s nastavením a informacemi o tiskárně: kartu **Information** (Informace), kartu **Settings** (Nastavení) a kartu **Networking** (Použití sítě). Chcete-li kartu zobrazit, klepněte na ni.

Karta Information (Informace)

Karta Information (Informace) sestává z následujících stránek:

- **Device Status** (Stav zařízení). Tyto stránky zobrazují také informace o produktu, například název sítě, adresu sítě a informace o modelu.
- **Configuration** (Konfigurace). Na této stránce jsou uvedeny informace obsažené na konfigurační stránce tiskárny.

Karta Settings (Nastavení)

Prostřednictvím této karty můžete konfigurovat nastavení tiskárny, například výchozí formát papíru a režim EconoMode, z počítače. Je-li tiskárna připojena k síti, změny nastavení na této kartě vždy konzultujte se správcem tiskárny.

Karta Networking (Použití sítě)

Tato karta umožňuje správci sítě spravovat síťová nastavení pro tiskárnu, pokud je připojena k síti založené na protokolu IP.

Další odkazy

V této části naleznete odkazy na internetové stránky. Tyto odkazy lze použít pouze v případě, že máte přístup na Internet. Pokud používáte telefonické připojení a při prvním otevření implementovaného serveru WWW nebylo připojení provedeno, před otevřením těchto stránek WWW se nejprve připojte. Připojení může vyžadovat ukončení a opětovné spuštění implementovaného serveru WWW.

- **HP Instant Support** (Okamžitá podpora společnosti HP). Prostřednictvím tohoto odkazu se připojíte k sadě dynamických stránek WWW určených pro řešení konkrétních problémů a pro zjišťování dalších služeb, které jsou pro tiskárnu k dispozici.
- **Product Registration** (Registrace produktu). Prostřednictvím tohoto odkazu se připojíte ke stránce registrace produktu na stránkách WWW společnosti HP.
- **Order supplies** (Objednání spotřebního materiálu). Prostřednictvím tohoto odkazu se připojíte ke stránce WWW Sure Supply, na které můžete objednat spotřební materiál značky HP od společnosti HP nebo od zvoleného prodejce.
- **Product Support** (Podpora produktu). Prostřednictvím tohoto odkazu se připojíte ke stránce technické podpory pro tiskárnu HP LaserJet 1020 series. Lze na ní vyhledávat nápovědu týkající se obecných témat.

Poznámka

Tiskárna HP LaserJet 1020 series zahrnuje modely tiskáren HP LaserJet 1022, 1022n a 1022nw.

4

Tiskové úlohy

Tato kapitola obsahuje informace o následujících tématech:

- [Ruční podávání](#)
- [Zrušení tiskové úlohy](#)
- [Význam nastavení kvality tisku](#)
- [Optimalizace kvality tisku u různých typů médií](#)
- [Pokyny k používání médií](#)
- [Výběr papíru a jiných médií](#)
- [Vložení média do vstupních zásobníků](#)
- [Tisk obálky](#)
- [Tisk více obálek](#)
- [Tisk na fólie nebo štítky](#)
- [Tisk na hlavičkový papír a předtištěné formuláře](#)
- [Tisk na vlastní formát média a karet](#)
- [Tisk na obě strany papíru \(ruční oboustranný tisk\)](#)
- [Tisk více stránek na jeden list papíru \(tisk N-up\)](#)
- [Tisk brožur](#)
- [Tisk vodoznaků](#)

Ruční podávání

Při tisku na média různých formátů lze použít ruční podávání, například při tisku na obálky, potom na formát Letter a potom opět na obálky atd. Vložte obálku do zásobníku prioritního podávání a hlavičkový papír vložte do hlavního vstupního zásobníku.

Tisk s ručním podáváním

1. Otevřete vlastnosti tiskárny (nebo předvolby tisku v systémech Windows 2000 a XP). Pokyny naleznete v části [Vlastnosti tiskárny \(ovladač\)](#).
2. Na kartě **Papír a kvalita** vyberte z rozevíracího seznamu **Source is** (Zdroj) položku **Ruční zakládání**.
3. Vložte média do zásobníku prioritního podávání a zahajte tisk vždy stisknutím tlačítka **POKRAČOVAT**.

Zrušení tiskové úlohy

Tiskovou úlohu lze zrušit v softwarové aplikaci nebo v tiskové frontě.

Chcete-li zastavit tiskárnu ihned, vyjměte z ní zbývající papír. Jakmile se tiskárna zastaví, použijte jednu z následujících možností.

- **Ovládací panel tiskárny:** Chcete-li zrušit tiskovou úlohu, stiskněte a uvolněte tlačítko **ZRUŠIT** na ovládacím panelu tiskárny.
- **Softwarová aplikace:** Obvykle se na obrazovce krátce objeví dialogové okno, které umožňuje zrušit tiskovou úlohu.
- **Tisková fronta systému Windows:** Pokud tisk čeká v tiskové frontě (v paměti počítače) nebo zařazovací službě pro tisk, odstraňte úlohu z tohoto umístění. Klepněte na tlačítko **Start** a poté na položky **Nastavení** a **Tiskárny** nebo **Tiskárny a faxy**. Poklepáním na ikonu **HP LaserJet 1022** otevřete okno a poté vyberte tiskovou úlohu a stiskněte tlačítko **Odstranit** nebo **Zrušit**.
- **Tisková fronta na ploše (Mac OS X):** Otevřete okno **Print Center**, poklepejte na název tiskárny, vyberte tiskovou úlohu a klepněte na tlačítko **Delete** (Odstranit).
- **Implementovaný server WWW:** Otevřete stránku implementovaného serveru WWW zařízení a klepněte na tlačítko **Cancel Job**. Další informace naleznete v části [Použití implementovaného serveru WWW](#).

Jestliže indikátor stavu po stornování tisku na ovládacím panelu neustále bliká, počítač stále odesílá tiskovou úlohu do tiskárny. Buď odstraňte tiskovou úlohu z tiskové fronty, nebo vyčkejte, až počítač ukončí odesílání dat. Tiskárna se vrátí do stavu Připraveno.

Význam nastavení kvality tisku

Nastavení kvality tisku ovlivňuje sytost tisku na stránce a styl vytištěné grafiky. Nastavení kvality tisku lze využít také k optimalizaci kvality tisku pro určité typy médií. Další informace naleznete v části [Optimalizace kvality tisku u různých typů médií](#).

Ve vlastnostech tiskárny lze změnit nastavení tak, aby tisk odpovídal typu úlohy, kterou tisknete. Používají se následující nastavení:

- **ProRes 1200:** Toto nastavení poskytuje jemné vykreslení při rozlišení 1200 x 1200 dpi.
 - **FastRes 1200:** Toto nastavení poskytuje efektivní výstupní kvalitu 1200 dpi.
 - **600 dpi:** Toto nastavení poskytuje výstup s rozlišením 600 x 600 dpi s využitím technologie REt (Resolution Enhancement) pro vylepšený výstup textu.
 - **Režim EconoMode (úspora toneru):** Text se tiskne s použitím menšího množství toneru. Toto nastavení je vhodné při tisku konceptů. Tuto možnost lze zapnout nezávisle na ostatních nastaveních kvality tisku.
1. Otevřete vlastnosti tiskárny (nebo předvolby tisku v systémech Windows 2000 a XP). Pokyny naleznete v části [Vlastnosti tiskárny \(ovladač\)](#).
 2. Na kartě **Úpravy** (pro některé ovladače v systému Macintosh jde o kartu **Layout** (Uspořádání)) vyberte požadované nastavení kvality tisku.

Poznámka

Ne všechny funkce tiskárny jsou dostupné ve všech ovladačích a operačních systémech. Informace o dostupnosti funkcí pro daný ovladač naleznete v nápovědě online pro vlastnosti tiskárny (ovladač).

Poznámka

Chcete-li změnit nastavení kvality tisku pro všechny další tiskové úlohy, zobrazte vlastnosti prostřednictvím nabídky **Start** na hlavním panelu systému Windows. Chcete-li změnit nastavení kvality tisku pouze pro aktuálně používanou softwarovou aplikaci, zobrazte vlastnosti prostřednictvím nabídky **Nastavení tisku** v aplikaci používané pro tisk. Další informace naleznete v části [Vlastnosti tiskárny \(ovladač\)](#).

Optimalizace kvality tisku u různých typů médií

Nastavení typu média reguluje teplotu fixační jednotky tiskárny. Kvalitu tisku lze optimalizovat změnou nastavení podle používaného média.

Funkce optimalizace je k dispozici na kartě **Papír a kvalita** v rámci ovladače tiskárny nebo implementovaného serveru WWW.

Tiskárny HP LaserJet 1022, 1022n a 1022nw poskytují několik tiskových režimů, které umožňují lepší přizpůsobení různým typům médií. Následující tabulky obsahují přehled tiskových režimů ovladače.

Poznámka

V případě použití režimů KARTY, OBÁLKA, ŠTÍTKY a HRUBÝ tiskárna mezi jednotlivými stránkami pozastaví tisk a počet vytištěných stránek za minutu bude nižší.

Výchozí režimy ovladače tiskárny

Režim	Médium
OBYČEJNÝ	75 až 104 g/m ²
SVĚTLÝ	< 75 g/m ²
SILNÝ	90 až 105 g/m ²
KARTY	Karty nebo médium o větší tloušťce
FÓLIE	Krycí jednobarevné fólie 0,1 (OHT)
OBÁLKA	Standardní obálky
ŠTÍTKY	Standardní štítky pro tiskárny HP LaserJet
DOKUMENTOVÝ	Dokumentový papír
HRUBÝ	Hrubý papír
BAREVNÝ	Obyčejné médium
HLAVIČKOVÝ	Obyčejné médium
PŘEDTIŠTĚNÝ	Obyčejné médium
DĚROVANÝ	Obyčejné médium
RECYKLOVANÝ	Obyčejné médium
VELÍNOVÝ	Obyčejné médium

Pokyny k používání médií

V následujících částech jsou uvedeny pokyny pro tisk na fólie, obálky a další speciální média. Jsou zde uvedeny pokyny a specifikace s cílem usnadnit vám výběr médií poskytujících dobrou kvalitu tisku a vyhnout se médiím, která by mohla vést k uvíznutí papíru nebo poškození tiskárny.

Papír

Nejllepších výsledků dosáhnete, použijete-li obvyklý papír 75 g/m². Zkontrolujte, zda má papír dobrou kvalitu, nejsou na něm žádné rýhy, vruby, trhliny, kazy, volné částičky, prach, záhyby nebo póry a zda nemá zvlněné či ohnuté okraje.

Pokud si nejste jisti, jaký typ papíru zakládáte (např. dokumentový nebo recyklovaný), zkontrolujte štítek na balíku papíru.

Některé papíry jsou příčinou problematické kvality tisku, mačkání papíru nebo poškození tiskárny.

Použití papíru

Příznak	Problém s papírem	Řešení
Nízká kvalita tisku nebo přilnavost toneru. Problémy s podáváním.	Příliš vlhký, příliš hrubý, příliš hladký nebo hrbolatý. Vadná dávka papíru.	Vyzkoušejte jiný druh papíru: v rozmezí 100 až 250 Sheffield a 4 až 6 % obsahu vlhkosti. Zkontrolujte tiskárnu a ověřte, že je vybrán správný druh média.
Vynechávky, zmačkání nebo zvlnění.	Nesprávné skladování.	Skladujte papír na plocho v obalu odolném proti vlhkosti.
Výraznější šedý odstín na pozadí.	Pravděpodobně příliš těžký.	Použijte lehčí papír.
Nadměrné zvlnění. Problémy s podáváním.	Příliš vlhký, špatný směr zrnitosti nebo příčná hrubost.	Použijte papír s podélnými vlákny. Zkontrolujte tiskárnu a ověřte, že je vybrán správný druh média.
Uvíznutí papíru nebo poškození tiskárny.	Výseky nebo perforace.	Nepoužívejte papír s výseky nebo perforací.
Problémy s podáváním.	Roztřepené okraje.	Používejte papír dobré kvality.

Poznámka

Tiskárna používá teplo a tlak k fixaci toneru na papíru. Ujistěte se, že je na veškerém barevném papíru a na předtištěných formulářích použit inkoust kompatibilní s teplotou tiskárny. Maximální teplota tiskárny je 200 °C za 0,1 sekundy.

Nepoužívejte hlavičkový papír, který je potištěn nízkoteplotní barvou, například inkousty používanými některými druhy termografie.

Nepoužívejte vyvýšené hlavičkové papíry.

Nepoužívejte fólie určené pro inkoustové tiskárny nebo jiné tiskárny, které k tisku používají nízkou teplotu. Používejte pouze fólie určené pro tiskárny HP LaserJet.

Štítky

Společnost HP doporučuje vkládat štítky pro tisk prostřednictvím zásobníku prioritního podávání.

UPOZORNĚNÍ

Nevkládejte listy se štítky do tiskárny vícekrát než jednou. Kvalita lepicího materiálu se snižuje a mohlo by dojít k poškození tiskárny.

Provedení štítků

Při výběru štítků zvažte kvalitu následujících prvků:

- **Lepidla:** Lepicí materiál by měl být stabilní při teplotě 200 °C, což je maximální teplota tiskárny.
- **Uspořádání:** Používejte pouze štítky, které jsou na podkladu těsně vedle sebe. Štítky na archu s mezerami mezi štítky se mohou odlepovat, což může způsobit vážné uvíznutí.
- **Zvlnění:** Před tiskem musí být zvlnění štítků při položení na plochu maximálně 13 mm v libovolném směru.
- **Podmínka:** Nepoužívejte štítky se záhyby, bublinkami nebo jinými náznaky oddělení.

Fólie

Fólie používané pro tuto tiskárnu musí vydržet teplotu 200 °C, což je maximální teplota tiskárny.

Obálky

Společnost HP doporučuje vkládat obálky pro tisk prostřednictvím zásobníku prioritního podávání.

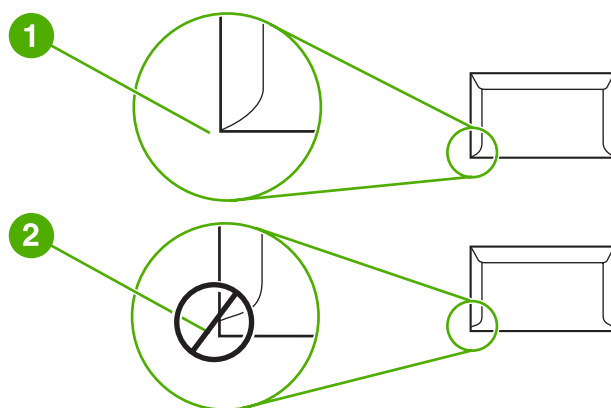
Provedení obálek

Provedení obálky je rozhodující. Přehyby obálek se mohou značně lišit nejen mezi jednotlivými výrobci, ale také v kartonech od jednoho výrobce. Úspěšný tisk na obálky závisí na kvalitě obálek. Při výběru obálek zvažte následující prvky:

- **Hmotnost:** Hmotnost papíru obálky by neměla překročit 90 g/m², jinak může dojít k uvíznutí.
- **Provedení:** Před tiskem musí být zvlnění obálek při položení na plochu maximálně 6 mm a obálky by neměly obsahovat vzduch. Obálky, ve kterých je vzduch, mohou být příčinou problémů. Nepoužívejte obálky se sponkami, drátky, průhlednými okénky, otvory, perforací, vystříženými částmi, syntetickými materiály, známkami nebo reliéfy. Nepoužívejte obálky s lepicí částí, která nevyžaduje navlhčení a místo toho se spojuje tlakem.
- **Podmínka:** Zkontrolujte, zda obálky nejsou zmačkané, proříznuté nebo jinak poškozené. Ujistěte se, že na povrchu obálek nikde není odkryté lepidlo.
- **Formáty:** Rozsah přípustných velikostí obálek je 90 x 160 mm až 178 x 254 mm.

Obálky se švy po obou stranách

Obálka v provedení se švy po obou stranách má místo úhlopříčných švů svislé švy. U tohoto typu je zmačkání pravděpodobnější. Zkontrolujte, zda se šev táhne po celé délce až do rohu obálky, jak je znázorněno na následujícím obrázku.



- 1 přípustné provedení obálky
- 2 nepřípustné provedení obálky

Obálky se samolepicími proužky nebo chlopněmi

Obálky se samolepicím proužkem s ochranným páskem nebo s více než jednou chlopní, která se při lepení přehýbá, musí obsahovat lepidla slučitelná s tepelnými a tlakovými podmínkami tiskárny: Maximální teplota tiskárny je 200 °C. Chlopně a proužky navíc mohou způsobit zvrásnění, pokrčení nebo zmačkání.

Skladování obálek

Správné skladování obálek přispívá k lepší kvalitě tisku. Skladujte obálky na plochu. Pokud je obálka nafouknutá a vytváří vzduchovou bublinu, může se během tisku zmačkat.

Karty a těžká média

Pro potisk mnoha typů kartonů včetně kartotéčních lístků a pohlednic můžete použít vstupní zásobník papíru. Výsledky tisku na některé karty je lepší než u jiných, protože je jejich provedení vhodnější pro vkládání do laserové tiskárny.

Pro dosažení optimálního výsledku nepoužívejte papír, který je těžší než 157 g/m². Příliš těžký papír může způsobit špatné zavedení, problémy se stohováním, uvíznutí papíru, špatnou přilnavost toneru, nízkou kvalitu tisku nebo nadměrné mechanické opotřebení.

Poznámka

Pravděpodobně bude možné tisknout na těžší typ papíru, pokud zcela nenaplníte vstupní zásobník a použijete-li papír o hladkosti v rozmezí 100 až 180 Sheffield.

Provedení karet

- **Hladkost povrchu:** Hladkost karet o hmotnosti 135 až 157 g/m² by měla ležet v rozmezí 100 až 180 Sheffield; hladkost karet o hmotnosti 60 až 135 g/m² by měla ležet v rozmezí 100 až 250 Sheffield.
- **Provedení:** Zvlnění karet by mělo být při položení na plochu menší než 5 mm.
- **Podmínka:** Zkontrolujte, zda karty nejsou zmačkané, proříznuté nebo jinak poškozené.
- **Formáty:** Používejte karty pouze v následujícím rozmezí formátů:
 - **Minimální:** 76 x 127 mm
 - **Maximální:** 216 x 356 mm

Pokyny k použití karet

Nastavte okraje alespoň 2 mm od hrany.

Hlavičkový papír a předtištěné formuláře

Hlavičkový papír je papír premium, který často obsahuje vodoznaky, někdy obsahuje bavlněnou vlákninu a vyskytuje se v široké paletě barev a úprav spolu s odpovídajícími obálkami. Předtištěné formuláře mohou být vytištěny na mnoha typech papíru od recyklovaných až po papíry premium.

Mnoho výrobců nyní nabízí tyto druhy papíru s optimalizovanými vlastnostmi pro laserový tisk a inzeruje tyto papíry jako kompatibilní s laserovými tiskárnami nebo jako vhodné pro laserový tisk.

Poznámka

Při tisku na laserových tiskárnách je běžná určitá odchylka mezi více tištěnými stranami. Tato odchylka se neprojevuje při tisku na obyčejný papír. Odchylka je však zřetelná při tisku na předtištěné formuláře, protože stránka již obsahuje políčka a čáry.

Chcete-li předejít problémům při použití předtištěných formulářů, reliéfního papíru a hlavičkového papíru, dbejte následujících pokynů:

- Nepoužívejte papíry potištěné nízkoteplotní barvou (například inkousty používané v některých druzích termografie).
- Použijte předtištěné formuláře a hlavičkové papíry vytištěné ofsetovou litografií nebo z rytin.

- Používejte formuláře vytvořené pomocí inkoustů odolných proti vysokým teplotám, které se neodlupují, neodpařují ani neuvolňují nežádoucí zplodiny při zahřátí na teplotu 200 °C po dobu 0,1 sekundy. Tyto požadavky obvykle splňují oxidační nebo olejové inkousty.
- V případě použití předtištěných formulářů neměňte obsah vlhkosti papíru a nepoužívejte materiály, které mění manipulační nebo elektrostatické vlastnosti papíru. Skladujte formuláře v obalu odolném proti změnám vlhkosti.
- Nepoužívejte předtištěné formuláře s povrchovou úpravou nebo na potahovaném papíru.
- Nepoužívejte silně reliéfní nebo vyvýšené hlavičkové papíry.
- Nepoužívejte papíry se silnou texturou.
- Nepoužívejte tiskové prášky ani jiné materiály, které zabraňují slepování formulářů k sobě.

Výběr papíru a jiných médií

Tiskárny HP LaserJet poskytují prvotřídní kvalitu tisku. Tisknout lze na různá média, například papír (včetně 100% recyklovaného dřevitého papíru), obálky, štítky, fólie a vlastní formáty médií. Podporovány jsou následující formáty médií:

- **Minimální:** 76 x 127 mm
- **Maximální:** 216 x 356 mm

Vlastnosti jako hmotnost, zrnitost a obsah vlhkosti jsou důležité faktory, které ovlivňují výkon tiskárny a kvalitu tisku. K dosažení maximální kvality tisku používejte pouze vysoce kvalitní média určená pro laserové tiskárny. Podrobné technické parametry pro papír a média naleznete v části [Poznámky k médiím tiskárny](#).

Poznámka

Před nákupem většího množství vždy proveďte zkoušku se vzorkem média. Dodavatel médií by měl být seznámen s požadavky uvedenými v příručce *HP LaserJet printer family print media guide* (Příručka tiskáren řady HP LaserJet) s objednacím číslem HP 5851-1468. Další informace naleznete v části [Poznámky k médiím tiskárny](#).

Média HP

Společnost HP doporučuje následující média HP:

- Víceúčelový papír HP
- Kancelářský papír HP
- Papír pro zařízení HP All-in-One
- Papír HP LaserJet
- Papír HP Premium Choice LaserJet

Nevhodná média

Tiskárny HP LaserJet 1022, 1022n a 1022nw mohou pracovat s řadou typů médií. V případě použití médií, která nejsou v souladu se specifikacemi pro tiskárnu, může dojít ke snížení kvality tisku a zvýšení pravděpodobnosti uvíznutí papíru.

- Nepoužívejte příliš hrubý papír.
- Nepoužívejte papír s výřezy nebo perforacemi jinými, než má standardní děrovaný papír se třemi otvory.
- Nepoužívejte samopropisovací formuláře.
- Nepoužívejte papír s vodotiskem, tisknete-li plné vzory.

Média, která mohou poškodit tiskárnu

V ojedinělých případech může médium poškodit tiskárnu. Nepoužívejte následující média, jinak může dojít k poškození tiskárny:

- Nepoužívejte média se svorkami.
- Nepoužívejte fólie určené pro inkoustové tiskárny nebo jiné tiskárny, které tisknout při nízké teplotě. Používejte pouze fólie určené pro tiskárny HP LaserJet.

- Nepoužívejte fotografický papír určený pro inkoustové tiskárny.
- Nepoužívejte reliéfní nebo potahovaný papír ani papír, který není určen pro teploty fixační jednotky tiskárny. Používejte papír, který odolá teplotě 200 °C po dobu 0,1 sekundy. Společnost HP vyrábí řadu médií určených pro tiskárny HP LaserJet 1022, 1022n a 1022nw.
- Nepoužívejte hlavičkový papír s nízkoteplotními barvami nebo termografickým obrazem. Pro předtištěné formuláře nebo hlavičkové papíry musí být použit inkoust, který odolá teplotě 200 °C po dobu 0,1 sekundy.
- Nepoužívejte média, která vytváří nebezpečné emise nebo která se při působení teploty 200 °C po dobu 0,1 sekundy taví, krouťí či ztrácí barvy.

Informace o objednání tiskových médií pro tiskárny HP LaserJet naleznete na adrese <http://www.hp.com/go/ljsupplies/> (pro zákazníky v USA) nebo <http://www.hp.com/ghp/buyonline.html/> (pro zákazníky z celého světa).

Vložení média do vstupních zásobníků

V této části je popsán postup vložení médií do různých vstupních zásobníků.

UPOZORNĚNÍ

Při pokusu o tisk na médium, které je pokrčené, přeložené nebo nějakým způsobem poškozené, může dojít k jeho uvíznutí. Další informace naleznete v části [Poznámky k médiím tiskárny](#).

Zásobník prioritního podávání

Do zásobníku prioritního podávání lze vložit jeden list média do tloušťky 163 g/m² nebo jednu obálku, fólii či kartu. Vložte médium horní částí napřed a potiskovanou stranou otočenou nahoru. Před vložением média vždy nastavte boční vymežovače média, abyste předešli uvíznutí nebo šikmému podání papíru.

Hlavní vstupní zásobník na 250 listů

Vstupní zásobník pojme až 250 stránek papíru o hmotnosti 75 g/m² nebo méně stránek těžšího média (stoh o výšce nejvýše 25 mm). Vložte médium horní částí napřed a potiskovanou stranou otočenou nahoru. Vždy nastavte boční a přední vymežovače, aby nedošlo k uvíznutí nebo šikmému podání papíru.

Poznámka

Přidáváte-li nové médium, zkontrolujte, zda jste ze vstupního zásobníku odstranili veškeré médium, a vyrovnejte stoh nového média. Tím zabráníte zavádění několika listů do tiskárny současně a snížíte pravděpodobnost uvíznutí.

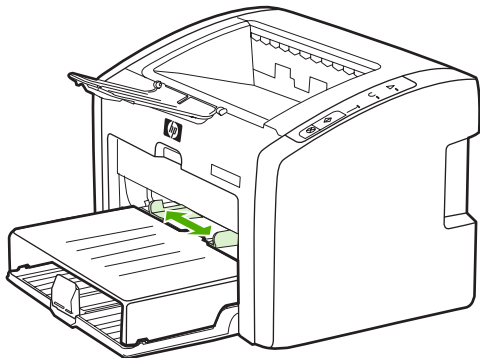
Tisk obálky

Používejte pouze obálky, které jsou doporučené pro laserové tiskárny. Další informace naleznete v části [Poznámky k médiím tiskárny](#).

Poznámka

Pro tisk jedné obálky použijte zásobník prioritního podávání. Při tisku více obálek použijte hlavní vstupní zásobník.

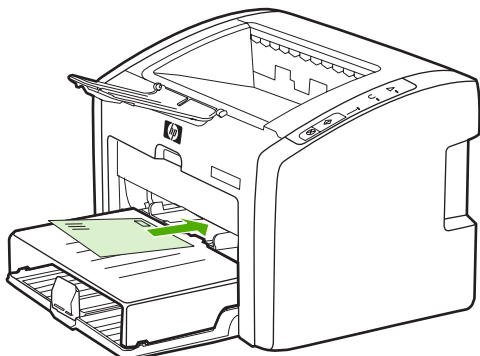
1. Před vložením obálky posuňte vymezovače média směrem ven, aby byl vymezený prostor mírně větší než obálky.



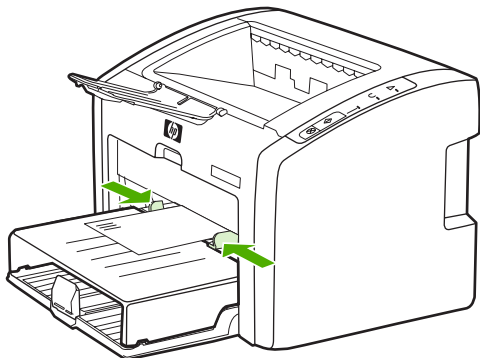
Poznámka

Pokud má obálka chlopeč na kratší straně, vkládá se do tiskárny hranou s chlopečí dopředu.

2. Umístěte obálku stranou určenou k tisku nahoru a horní hranou podél levého vymezovače média.



3. Upravte vymezovače média podle šířky obálky.



4. Otevřete vlastnosti tiskárny (nebo předvolby tisku v systémech Windows 2000 a XP). Pokyny naleznete v části [Vlastnosti tiskárny \(ovladač\)](#).
5. Na kartě **Papír a kvalita** (pro některé ovladače v systému Macintosh jde o kartu **Paper Type/Quality** (Typ papíru a kvalita)) vyberte jako typ média možnost **Obálka**.

Poznámka

Ne všechny funkce tiskárny jsou dostupné ve všech ovladačích a operačních systémech. Informace o dostupnosti funkcí pro daný ovladač naleznete v nápovědě online pro vlastnosti tiskárny (ovladač).

6. Vytiskněte obálku.
Chcete-li tisknout s ručním podáváním, přečtěte si informace v části [Ruční podávání](#).

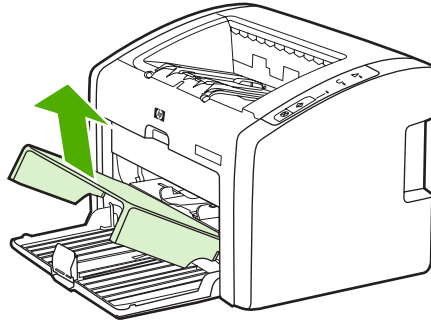
Tisk více obálek

Používejte pouze obálky, které jsou doporučené pro laserové tiskárny. Další informace naleznete v části [Poznámky k médiím tiskárny](#).

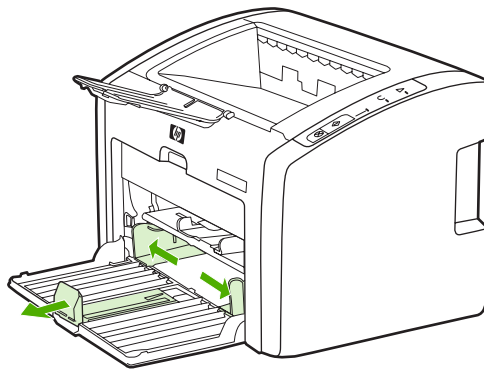
Poznámka

Pro tisk jedné obálky použijte zásobník prioritního podávání. Při tisku více obálek použijte hlavní vstupní zásobník.

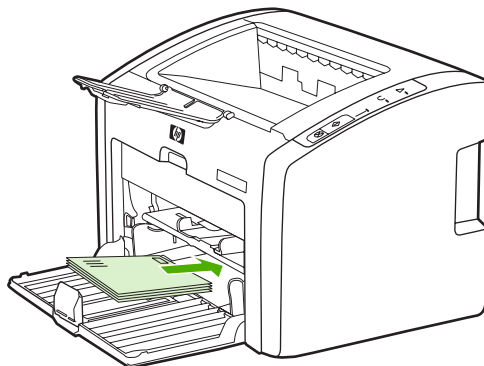
1. Otevřete kryt vstupního zásobníku.



2. Před vložením obálek posuňte vymezovače média směrem ven, aby byl vymezený prostor mírně větší než obálky.



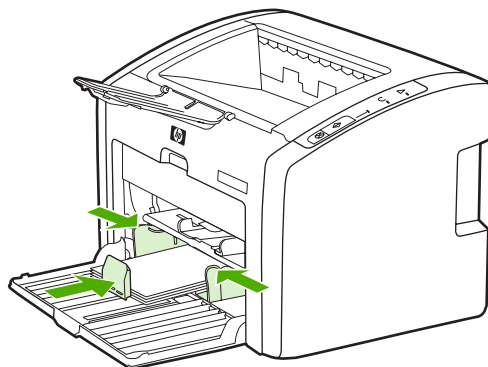
3. Umístěte obálky stranou určenou k tisku nahoru a horní hranou podél levého vymezovače média. Vkládejte stoh nejvýše o 15 obálkách.



Poznámka

Pokud mají obálky chlopeň na kratší straně, vkládají se do tiskárny hranou s chlopni dopředu.

4. Upravte vymezovače média podle délky a šířky obálek.

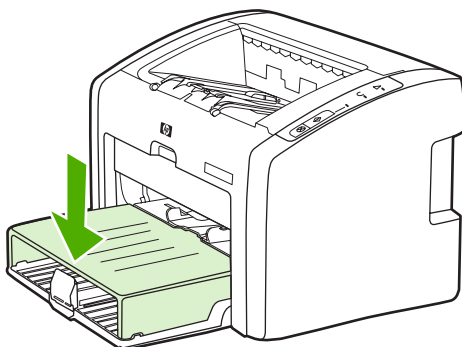


5. Otevřete vlastnosti tiskárny (nebo předvolby tisku v systémech Windows 2000 a XP). Pokyny naleznete v části [Vlastnosti tiskárny \(ovladač\)](#).

Poznámka

Ne všechny funkce tiskárny jsou dostupné ve všech ovladačích a operačních systémech. Informace o dostupnosti funkcí pro daný ovladač naleznete v nápovědě online pro vlastnosti tiskárny (ovladač).

6. Na kartě **Papír a kvalita** (pro některé ovladače v systému Macintosh jde o kartu **Paper Type/Quality** (Typ papíru a kvalita)) vyberte jako typ média možnost **Obálka**.
7. Zavřete kryt vstupního zásobníku.



8. Vytiskněte obálky.

Tisk na fólie nebo štítky

Používejte pouze fólie a štítky doporučené pro laserové tiskárny, například fólie HP a štítky HP LaserJet. Další informace naleznete v části [Poznámky k médiím tiskárny](#).

UPOZORNĚNÍ

Zkontrolujte, zda jste v nastavení tiskárny nastavili správný typ média podle následujících pokynů. Tiskárna upravuje teplotu fixační jednotky podle nastavení typu média. Při tisku na speciální média, jako jsou fólie nebo štítky, tato úprava zabraňuje zničení média fixační jednotkou při průchodu tiskárnou.

UPOZORNĚNÍ

Zkontrolujte, zda nejsou média ohnuta a zkroucena, zda nemají natržené hrany nebo zda některé štítky nechybí.

1. Vložte jednu stránku do zásobníku prioritního podávání nebo vložte více stránek do hlavního vstupního zásobníku. Horní hrana média musí směřovat dopředu a strana, na kterou se má tisknout (hrubá strana), musí být otočena směrem nahoru.
2. Nastavte vymezovače média.
3. Otevřete vlastnosti tiskárny (nebo předvolby tisku v systémech Windows 2000 a XP). Pokyny naleznete v části [Vlastnosti tiskárny \(ovladač\)](#).
4. Na kartě **Papír a kvalita** (pro některé ovladače v systému Macintosh jde o kartu **Paper Type/Quality** (Typ papíru a kvalita)) vyberte správný typ média.
5. Vytiskněte dokument.

Tisk na hlavičkový papír a předtištěné formuláře

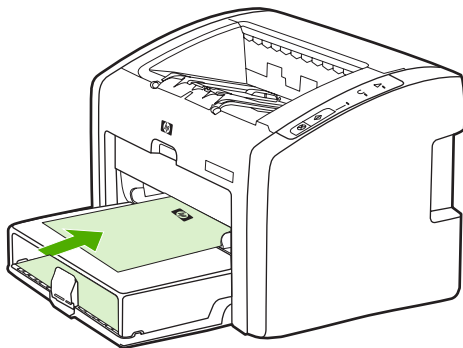
Tiskárny HP LaserJet 1022, 1022n a 1022nw umožňují tisk na hlavičkový papír a předtištěné formuláře, které odolávají teplotě 200 °C.

1. Vložte papír horní částí napřed a potiskovanou stranou otočenou nahoru. Upravte vymezovače média podle šířky papíru.
2. Otevřete vlastnosti tiskárny (nebo předvolby tisku v systémech Windows 2000 a XP). Pokyny naleznete v části [Vlastnosti tiskárny \(ovladač\)](#).
3. Na kartě **Papír a kvalita** (pro některé ovladače v systému Macintosh jde o kartu **Paper Type/Quality** (Typ papíru a kvalita)) vyberte správný typ média.
4. Vytiskněte dokument.

Chcete-li tisknout s ručním podáváním, přečtěte si informace v části [Ruční podávání](#).

Poznámka

Chcete-li tisknout titulní stránku na hlavičkový papír a následně tisknout vícestránkový dokument, vložte standardní papír do hlavního vstupního zásobníku a poté vložte hlavičkový papír potiskovanou stranou nahoru do zásobníku prioritního podávání. Tiskárna automaticky tiskne nejprve z prioritního vstupního zásobníku.



Tisk na vlastní formát média a karet

Tiskárny HP LaserJet 1022, 1022n a 1022nw mohou tisknout na vlastní formát média nebo karet o velikosti v rozmezí 76 x 127 mm až 216 x 356 mm.

Při tisku více listů použijte hlavní vstupní zásobník. Podporované formáty médií jsou popsány v části [Hlavní vstupní zásobník](#).

UPOZORNĚNÍ

Před vložením listů zkontrolujte, zda nejsou slepené.

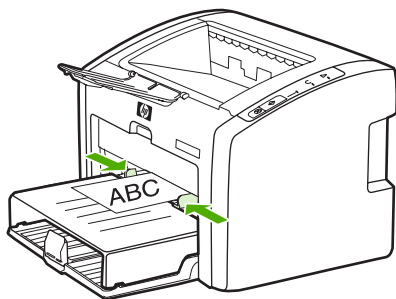
1. Vložte médium úzkou částí napřed a potiskovanou stranou otočenou nahoru. Upravte boční a přední vymezovače média tak, aby odpovídaly vloženému médiu.
2. Otevřete vlastnosti tiskárny (nebo předvolby tisku v systémech Windows 2000 a XP). Pokyny naleznete v části [Vlastnosti tiskárny \(ovladač\)](#).
3. Na kartě **Papír a kvalita** (pro některé ovladače v systému Macintosh jde o kartu **Paper Type/Quality** (Typ papíru a kvalita)) vyberte volbu vlastního formátu. Zadejte rozměry média vlastního formátu.

Poznámka

Ne všechny funkce tiskárny jsou dostupné ve všech ovladačích a operačních systémech. Informace o dostupnosti funkcí pro daný ovladač naleznete v nápovědě online pro vlastnosti tiskárny (ovladač).

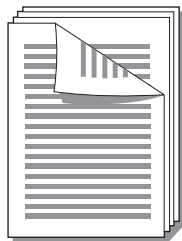
4. Vytiskněte dokument.

Chcete-li tisknout s ručním podáváním, přečtěte si informace v části [Ruční podávání](#).



Tisk na obě strany papíru (ruční oboustranný tisk)

Při tisku na obě strany papíru (ruční oboustranný tisk) je nutné nechat projít papír tiskárnou dvakrát.



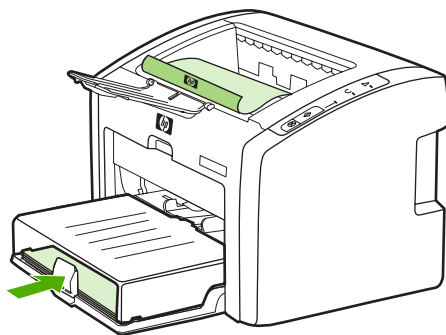
Poznámka

Ruční oboustranný tisk může způsobit znečištění tiskárny a snížení kvality tisku. Při znečištění tiskárny postupujte podle pokynů z části [Čištění tiskárny](#).

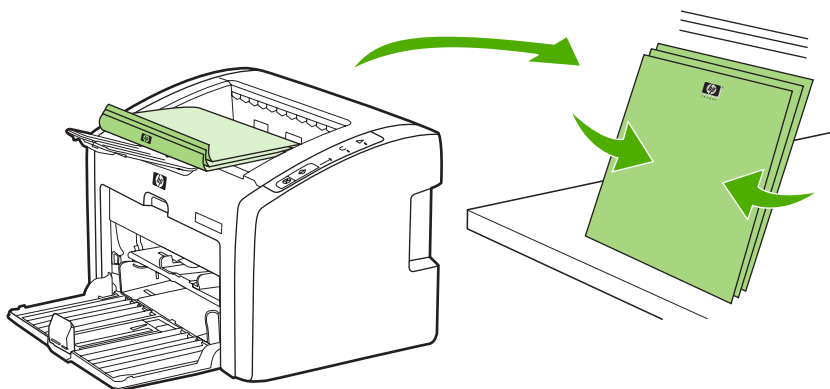
1. Otevřete vlastnosti tiskárny (nebo předvolby tisku v systémech Windows 2000 a XP). Pokyny naleznete v části [Vlastnosti tiskárny \(ovladač\)](#).
2. Na kartě **Úpravy** vyberte položku **Tisk na obě strany (ručně)** (v případě některých ovladačů v systému Macintosh vyberte volbu **Manual Duplex** (Ruční oboustranný tisk)). Vyberte vhodnou možnost vazby a klepněte na tlačítko **OK**.
3. Vytiskněte dokument.

Poznámka

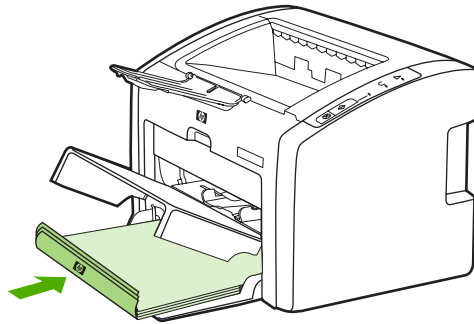
Ne všechny funkce tiskárny jsou dostupné ve všech ovladačích a operačních systémech. Informace o dostupnosti funkcí pro daný ovladač naleznete v nápovědě online pro vlastnosti tiskárny (ovladač).



4. Po vytištění jedné strany shromážděte vytištěné stránky. Otočte stránky potíštěnou stranou dolů a srovnejte stoh papírů.



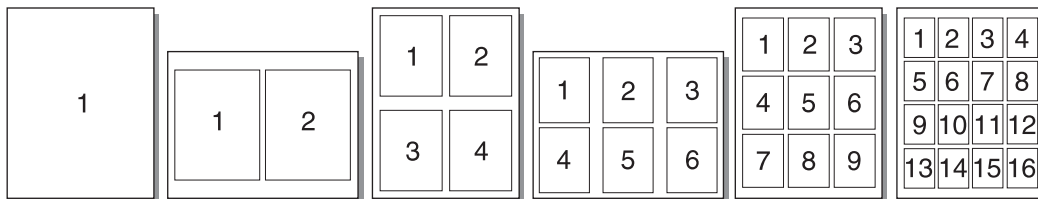
5. Vložte stoh zpět do vstupního zásobníku. První strana by měla být otočena dolů a papíry by měly být do tiskárny vloženy spodní hranou napřed. Zavřete kryt vstupního zásobníku.



6. Stisknutím tlačítka **POKRAČOVAT** na ovládacím panelu spustíte tisk druhé strany.

Tisk více stránek na jeden list papíru (tisk N-up)

Lze zvolit počet stránek, který se má vytisknout na jeden list papíru. Pokud zvolíte tisk více než jedné stránky na list, stránky jsou menší a jsou uspořádány na listu v pořadí, v jakém by se jinak vytiskly.



1. V softwarové aplikaci otevřete vlastnosti tiskárny (nebo předvolby tisku v systému Windows 2000 a XP). Pokyny naleznete v části [Vlastnosti tiskárny \(ovladač\)](#).
2. Na kartě **Úpravy** (u některých ovladačů v systému Macintosh jde o kartu **Layout** (Uspořádání)) vyberte správný počet stránek na jednu stránku média.

Poznámka

Ne všechny funkce tiskárny jsou dostupné ve všech ovladačích a operačních systémech. Informace o dostupnosti funkcí pro daný ovladač naleznete v nápovědě online pro vlastnosti tiskárny (ovladač).

3. (Volitelné kroky) Chcete-li do výtisků zahrnout i okraje stránek, zaškrtněte příslušné políčko. Chcete-li určit řazení stránek, které se vytisknou na stránku, vyberte řazení z rozevíracího seznamu.
4. Vytiskněte dokument.

Tisk brožur

Brožury lze tisknout na formáty papíru Letter nebo A4.

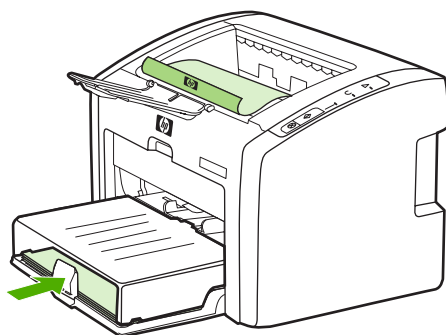
Poznámka

Počítače se systémem Macintosh tuto funkci aktuálně nepodporují.

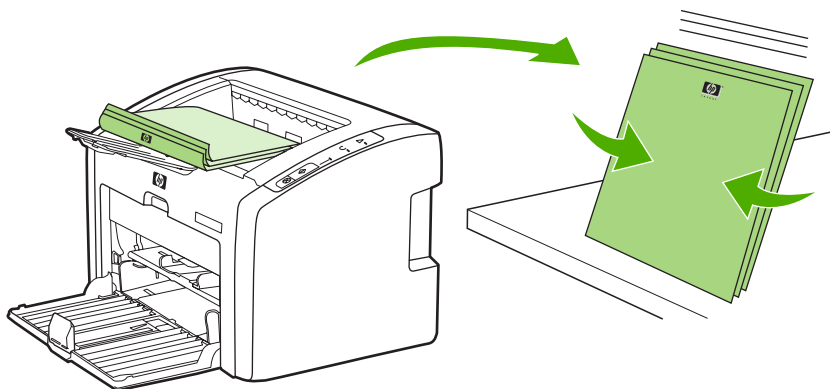
1. Vložte papír do hlavního vstupního zásobníku.
2. Otevřete vlastnosti tiskárny (nebo předvolby tisku v systémech Windows 2000 a XP). Pokyny naleznete v části [Vlastnosti tiskárny \(ovladač\)](#).
3. Na kartě **Úpravy** vyberte možnost **Tisk na obě strany (ručně)**. Vyberte vhodnou možnost vazby a klepněte na tlačítko **OK**. Vytiskněte dokument.

Poznámka

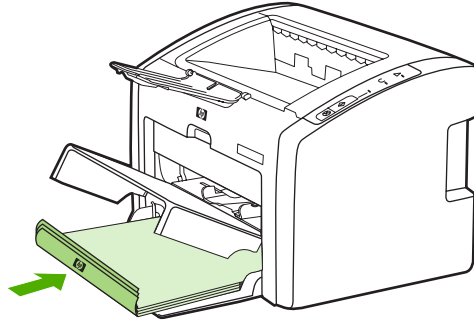
Ne všechny funkce tiskárny jsou dostupné ve všech ovladačích a operačních systémech. Informace o dostupnosti funkcí pro daný ovladač naleznete v nápovědě online pro vlastnosti tiskárny (ovladač).



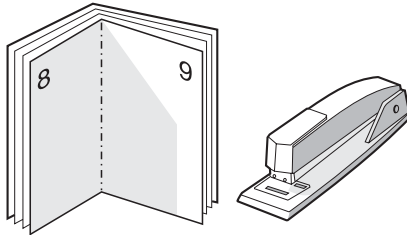
4. Po vytištění jedné strany shromážděte vytištěné stránky. Otočte stránky potištěnou stranou dolů a srovnejte stoh papírů.



5. Vložte stránky zpět do vstupního zásobníku počínaje první stranou. První strana by měla být otočena dolů a papíry by měly být do tiskárny vloženy spodní hranou napřed.



6. Stiskněte tlačítko **POKRAČOVAT** a počkejte na vytištění druhé strany.
7. Stránky složte a sešijte.

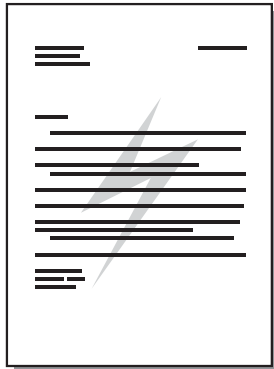


Tisk vodoznaků

Poznámka

Počítače se systémem Macintosh tuto funkci aktuálně nepodporují.

Volbu vodoznaku lze použít k tisku textu „pod“ stávající dokument (na pozadí). Přes první stránku nebo všechny stránky dokumentu lze například vytisknout diagonálně velká šedá písmena *Koncept* nebo *Důvěrné*.



1. V softwarové aplikaci otevřete vlastnosti tiskárny (nebo předvolby tisku v systému Windows 2000 a XP). Pokyny naleznete v části [Vlastnosti tiskárny \(ovladač\)](#).
2. Na kartě **Effects** (Efekty) vyberte vodoznak, který chcete použít.

Poznámka

Ne všechny funkce tiskárny jsou dostupné ve všech ovladačích a operačních systémech. Informace o dostupnosti funkcí pro daný ovladač naleznete v nápovědě online pro vlastnosti tiskárny (ovladač).

3. Vytiskněte dokument.

5

Údržba

Tato kapitola obsahuje informace o následujících tématech:

- [Čištění tiskárny](#)
- [Výměna podávacího válce](#)
- [Čištění podávacího válce](#)
- [Výměna oddělovací podložky tiskárny](#)
- [Změna rozložení toneru](#)
- [Výměna tiskové kazety](#)

Čištění tiskárny

Vnější části tiskárny vyčistěte podle potřeby čistým navlhčeným hadříkem.

UPOZORNĚNÍ

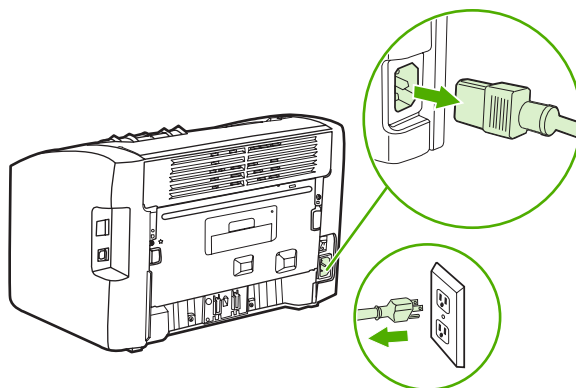
Na tiskárnu ani v její blízkosti nepoužívejte čisticí prostředky na bázi čpavku.

Během tisku se uvnitř tiskárny mohou hromadit částičky médií, prachu a toneru. Časem tento nános může způsobit problémy s kvalitou tisku, například skvrny nebo šmouhy od toneru a uvíznutí papíru. Odstraňování a prevence těchto problémů se provádí vyčištěním prostoru tiskové kazety a dráhy média v tiskárně.

Čištění prostoru tiskové kazety

Prostor tiskového zásobníku se nemusí čistit často. Vyčištění tohoto prostoru však zlepší kvalitu vytištěných listů.

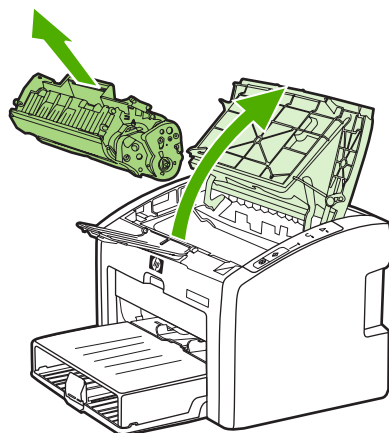
1. Vypněte tiskárnu a odpojte napájecí kabel. Počkejte, dokud tiskárna nevychladne.



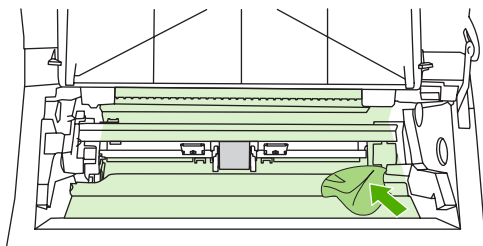
UPOZORNĚNÍ

Poškození tiskové kazety předejdete tím, že ji nebudete vystavovat světlu. V případě potřeby tiskovou kazetu zakryjte. Rovněž se nedotýkejte přenosového válce z černé gumy uvnitř tiskárny. Mohlo by dojít k poškození tiskárny.

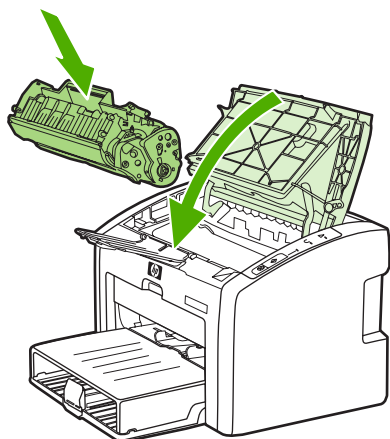
2. Otevřete dvířka tiskové kazety a kazetu vyjměte.



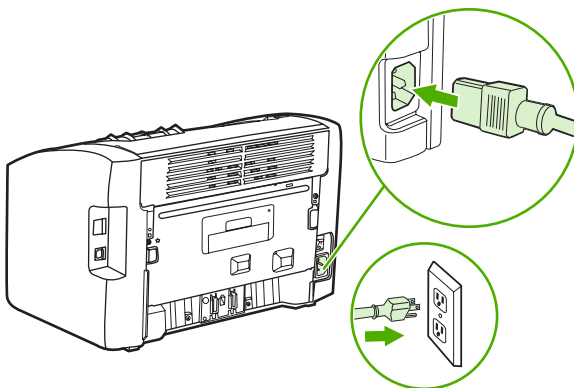
- Suchým hadříkem, který nepouští vlákna, otřete všechny částičky z dráhy média a prostoru tiskové kazety.



- Vyměňte tiskovou kazetu a uzavřete dvířka tiskové kazety.

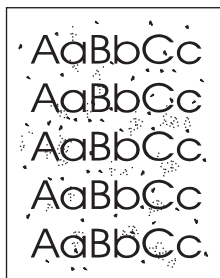


- Připojte tiskárnu k zásuvce napájení a poté ji zapněte.



Čištění dráhy média v tiskárně

Pokud se na výtiscích objevují skvrny od toneru nebo tečky, můžete pomocí nástroje pro čištění tiskárny HP LaserJet odstranit přebytečné částičky médií a toneru, které se mohou hromadit v příslušenství fixační jednotky a na válcích. Čištěním dráhy média můžete prodloužit životnost tiskárny.



Poznámka

Nejlepších výsledků lze dosáhnout pomocí listu fólie. Pokud nemáte fólii, můžete použít kopírovací médium o hmotnosti 70 až 90 g/m² s hladkým povrchem.

1. Zkontrolujte, zda je tiskárna nečinná a indikátor Připraveno svítí.
2. Vložte do vstupního zásobníku médium.
3. Vytiskněte čisticí stránku. Otevřete vlastnosti tiskárny (nebo předvolby tisku v systémech Windows 2000 a XP). Pokyny naleznete v části [Vlastnosti tiskárny \(ovladač\)](#).

Poznámka

Proces čištění trvá přibližně 3 minuty. Čisticí stránka se během procesu čištění pravidelně zastavuje. Nevypínejte tiskárnu, dokud proces čištění neskončí. Chcete-li tiskárnu vyčistit důkladně, možná bude třeba opakovat proces čištění několikrát.

Výměna podávacího válce

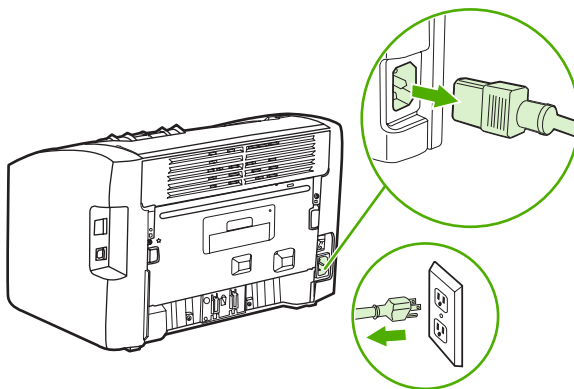
Běžné používání kvalitních médií způsobuje obvyklé opotřebení. Používání médií nízké kvality může vyžadovat častější výměnu podávacího válce.

Pokud pravidelně dochází k chybnému podání média (médium není podáno), bude nutné vyměnit nebo vyčistit podávací válec. Informace týkající se objednání nového válce naleznete v části [Objednání spotřebního materiálu](#).

UPOZORNĚNÍ

Pokud tento postup vynecháte, mohlo by dojít k poškození tiskárny.

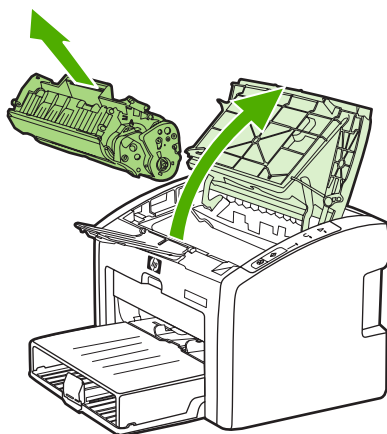
1. Vypněte tiskárnu a odpojte z ní napájecí kabel. Počkejte, dokud tiskárna nevychladne.



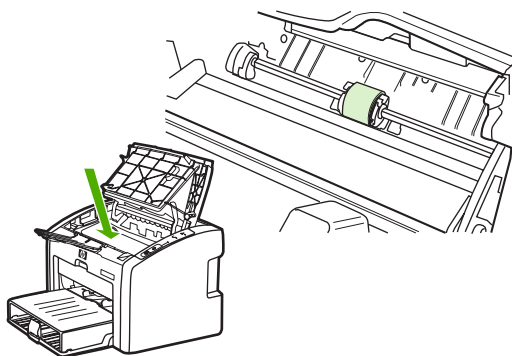
UPOZORNĚNÍ

Aby se zabránilo poškození tiskové kazety, snažte se co nejméně ji vystavovat přímému světlu. Zakryjte tiskovou kazetu listem papíru.

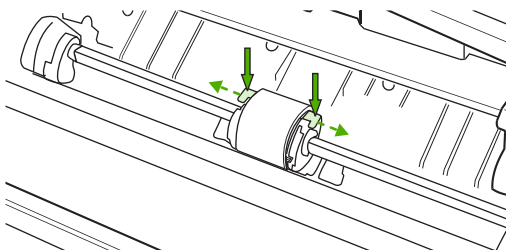
2. Otevřete dvířka tiskové kazety a kazetu vyjměte.



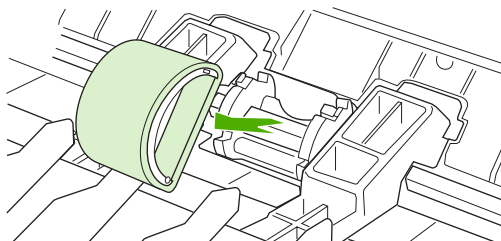
3. Najděte podávací válec.



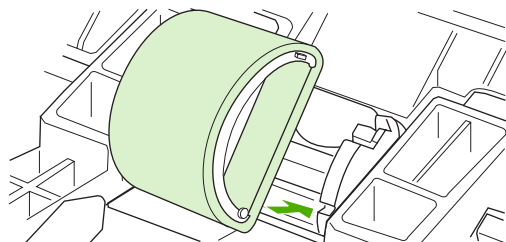
4. Uvolněte malé bílé úchytky na obou stranách podávacího válce a otáčejte podávacím válcem dopředu.



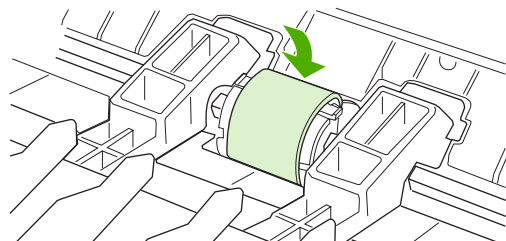
5. Jemně podávací válec vytáhněte ven směrem nahoru.



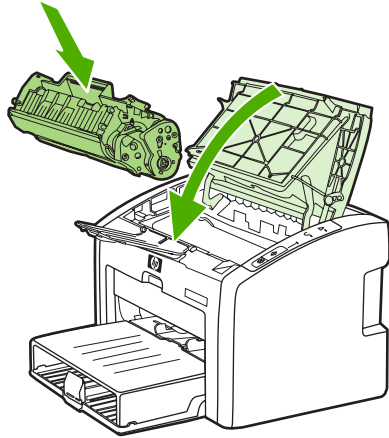
6. Umístěte nový podávací válec do výřezu. Kulatý a obdélníkový výřez na obou stranách brání v nesprávné instalaci podávacího válce.



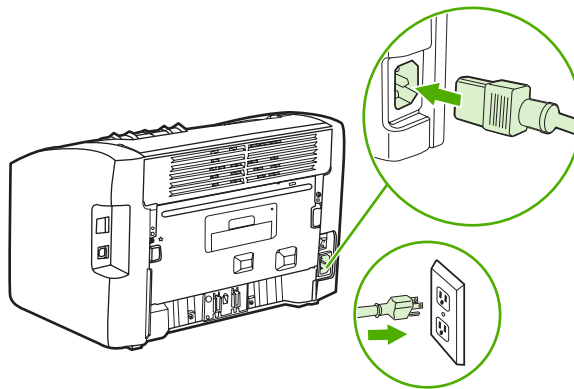
7. Otáčejte horní stranou nového podávacího válce směrem od sebe, dokud obě strany nezapadnou na správné místo.



8. Vraťte tiskovou kazetu na určené místo a uzavřete dvířka.



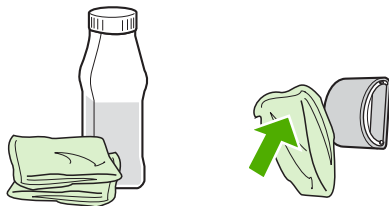
9. Připojte tiskárnu k zásuvce napájení a poté ji zapněte.



Čištění podávacího válce

Chcete-li podávací válec vyčistit (nikoli vyměnit), postupujte podle následujících pokynů:

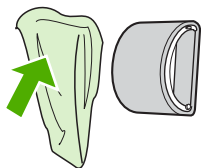
1. Vyměňte podávací válec podle popisu v krocích 1 až 5 v části [Výměna podávacího válce](#).
2. Slabě namočte hladký hadřík v isopropylalkoholu a otřete válec.



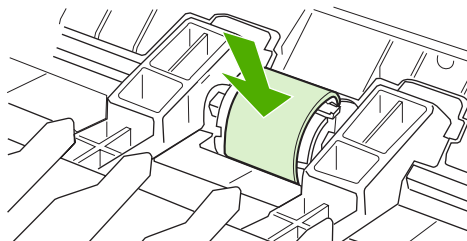
VAROVÁNÍ!

Alkohol je hořlavina. Udržujte alkohol a hadřík mimo otevřený oheň. Před zavřením tiskárny a připojením kabelu napájení počkejte na úplné uschnutí alkoholu.

3. Suchým a hladkým hadříkem otřete podávací válec a odstraňte z něj uvolněné nečistoty.



4. Před opětovnou instalací podávacího válce do tiskárny počkejte na jeho úplné uschnutí (informace naleznete v části [Výměna podávacího válce](#)).



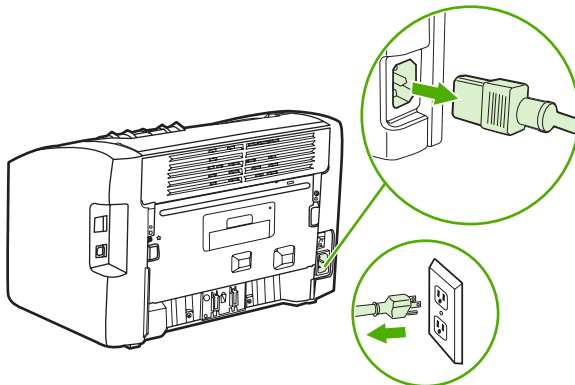
Výměna oddělovací podložky tiskárny

Běžné používání kvalitních médií způsobuje obvyklé opotřebení. Používání médií nízké kvality může vyžadovat častější výměnu oddělovací podložky. Pokud tiskárna pravidelně zakládá více listů média najednou, bude nutné vyměnit oddělovací podložku. Informace týkající se objednání nové oddělovací podložky pro tiskárnu naleznete v části [Objednání spotřebního materiálu](#).

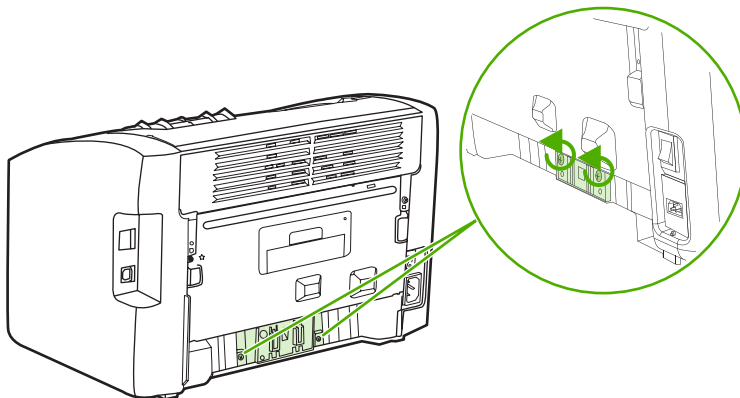
Poznámka

Před výměnou oddělovací podložky vyčistěte podávací válec. Informace naleznete v části [Čištění podávacího válce](#).

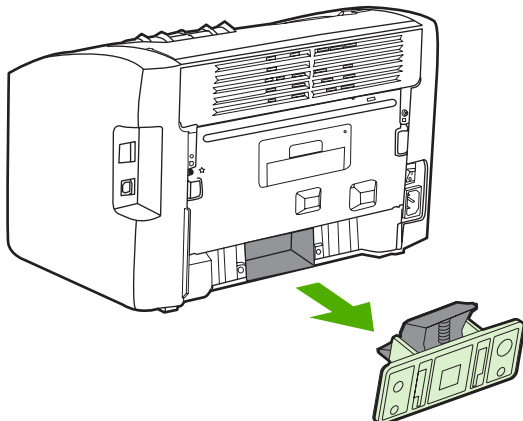
1. Vypněte tiskárnu a odpojte z ní napájecí kabel. Počkejte, dokud tiskárna nevychladne.



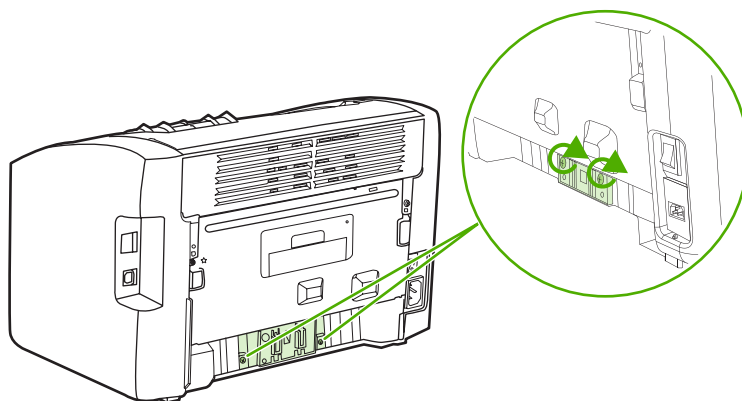
2. Na zadní straně tiskárny vyjměte dva šrouby, kterými je oddělovací podložka připevněna.



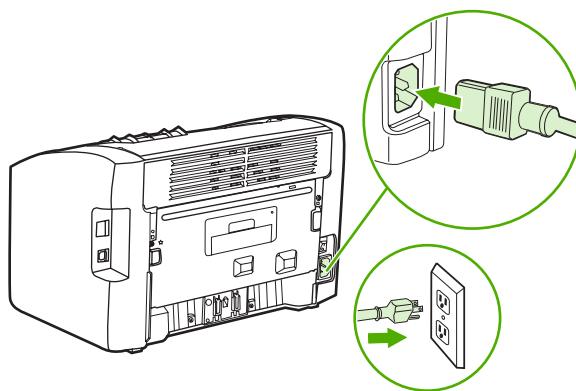
3. Odeberte oddělovací podložku.



4. Zasuňte novou oddělovací podložku a přišroubujte ji.



5. Připojte tiskárnu k zásuvce napájení a poté ji zapněte.



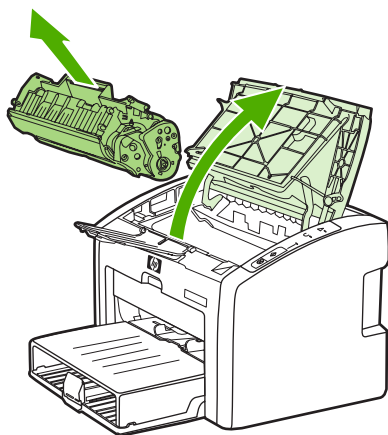
Změna rozložení toneru

Je-li v kazetě málo toneru, objeví se na tištěné stránce světlé plochy. Změnou rozložení toneru v kazetě lze přechodně zvýšit kvalitu tisku, což umožní dokončit aktuální tiskovou úlohu před výměnou tiskové kazety.

UPOZORNĚNÍ

Aby se zabránilo poškození tiskové kazety, snažte se co nejméně ji vystavovat přímému světlu. Zakryjte tiskovou kazetu listem papíru.

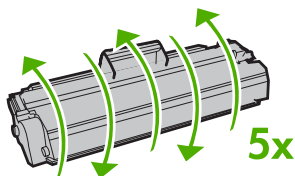
1. Otevřete dvířka tiskové kazety a kazetu vyjměte z tiskárny.



UPOZORNĚNÍ

Chcete-li předejít poškození tiskové kazety, držte kazetu na obou koncích.

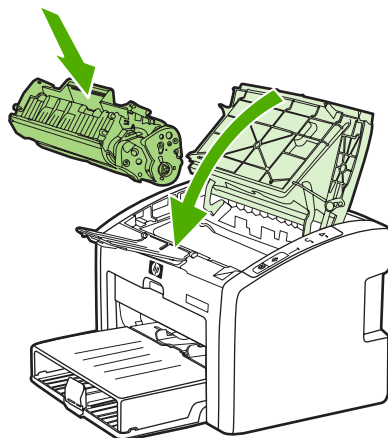
2. Rozložení toneru v tiskové kazetě můžete změnit jemným zatřepáním tiskovou kazetou zepředu dozadu.



UPOZORNĚNÍ

Pokud se vám toner dostane na oblečení, oprašte jej suchým hadříkem a oblečení vyperte ve studené vodě. *Horká voda zapouští toner do látky.*

3. Vložte tiskovou kazetu zpět do tiskárny a zavřete dvířka tiskové kazety.



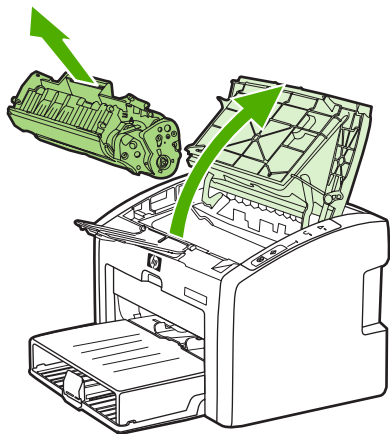
Pokud je tisk stále slabý, instalujte novou tiskovou kazetu. Pokyny naleznete v části [Výměna tiskové kazety](#).

Výměna tiskové kazety

UPOZORNĚNÍ

Aby se zabránilo poškození tiskové kazety, snažte se co nejméně ji vystavovat přímému světlu. Zakryjte tiskovou kazetu listem papíru.

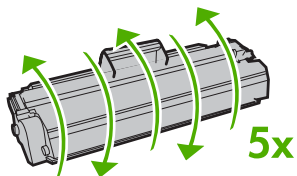
1. Otevřete dvířka tiskové kazety a vyjměte starou tiskovou kazetu. Informace o recyklaci naleznete uvnitř balení tiskové kazety.



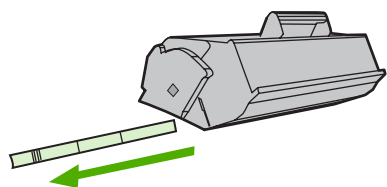
UPOZORNĚNÍ

Chcete-li předejít poškození tiskové kazety, držte kazetu na obou koncích.

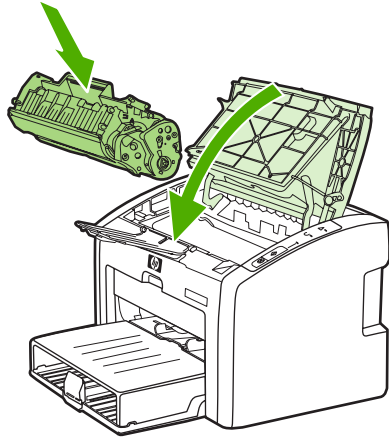
2. Vyjměte novou tiskovou kazetu z obalu a lehkým houpavým pohybem toner uvnitř kazety rovnoměrně rozložte.



3. Zatáhněte za úchytku a odstraňte z tiskové kazety celou pásku. Úchytku vložte do krabice od tiskové kazety, kterou odešlete k recyklaci.



4. Vložte novou tiskovou kazetu do tiskárny a přesvědčte se, že je kazeta ve správné poloze. Zavřete dvířka tiskové kazety.



UPOZORNĚNÍ

Pokud se vám toner dostane na oblečení, oprašte jej suchým hadříkem a oblečení vyperte ve studené vodě. *Horká voda zapouští toner do látky.*

6

Řešení problémů

Tato kapitola obsahuje informace o následujících tématech:

- [Hledání řešení](#)
- [Sekvence indikátorů](#)
- [Potíže při manipulaci s papírem](#)
- [Vytištěná stránka se liší od zobrazení na obrazovce](#)
- [Potíže se softwarem tiskárny](#)
- [Zlepšení kvality tisku](#)
- [Odstranění uvíznutého papíru](#)
- [Řešení potíží s nastavením klasické sítě](#)

Hledání řešení

Tuto část lze použít ke hledání řešení obecných problémů tiskárny.

1. krok: Je tiskárna správně nainstalována?

- Je tiskárna připojena k funkční zásuvce napájení?
- Je vypínač v poloze On (zapnuto)?
- Je tisková kazeta správně nainstalována? Informace naleznete v části [Výměna tiskové kazety](#).
- Je papír v zásobníku papíru správně vložen? Informace naleznete v části [Vložení média do vstupních zásobníků](#).

Ano	Pokud jste na předchozí otázce odpověděli „ano“, přejděte k části 2. krok: Svítí indikátor Připraveno?
Ne	Pokud se tiskárna nezapne, přejděte k části Obraťte se na technickou podporu společnosti HP .

2. krok: Svítí indikátor Připraveno?

Svítí indikátory ovládacího panelu podle tohoto obrázku?



Poznámka

Popis indikátorů a tlačítek na ovládacím panelu naleznete v části [Ovládací panel tiskárny](#).

Ano	Přejděte k části 3. krok: Lze vytisknout zkušební stránku?
Ne	Pokud stav indikátorů na ovládacím panelu neodpovídá předchozímu obrázku, přejděte k části Sekvence indikátorů . Pokud problém nedokážete odstranit, přejděte k části Obraťte se na technickou podporu společnosti HP .

3. krok: Lze vytisknout zkušební stránku?

Chcete-li vytisknout zkušební stránku, stiskněte tlačítko **POKRAČOVAT**.

Ano	Pokud se zkušební stránka vytiskla, přejděte k části 4. krok: Je kvalita tisku uspokojivá? .
Ne	Pokud se z tiskárny nevysunul žádný papír, přejděte k části Potíže při manipulaci s papírem . Pokud problém nedokážete odstranit, přejděte k části Obraťte se na technickou podporu společnosti HP .

4. krok: Je kvalita tisku uspokojivá?

Ano	Pokud je tisk dostatečně kvalitní, přejděte k části 5. krok: Komunikuje tiskárna s počítačem? .
Ne	Pokud je tisk nekvalitní, přejděte k části Zlepšení kvality tisku . Ověřte, zda nastavení tisku odpovídají vloženému druhu média. Informace o úpravě nastavení pro různé druhy médií naleznete v části Výběr papíru a jiných médií . Pokud problém nedokážete odstranit, přejděte k části Obraťte se na technickou podporu společnosti HP .

5. krok: Komunikuje tiskárna s počítačem?

Zkuste dokument vytisknout ze softwarové aplikace.

Ano	Pokud se dokument vytiskne, přejděte k části 6. krok: Odpovídá vytištěná stránka vašim představám? .
Ne	Pokud se dokument nevytiskne, přejděte k části Potíže se softwarem tiskárny . Pokud používáte počítač Macintosh, přejděte k části Problémy v systému Mac OS X . Pokud problém nedokážete odstranit, přejděte k části Obraťte se na technickou podporu společnosti HP .

6. krok: Odpovídá vytištěná stránka vašim představám?

Ano	Problém by měl být odstraněn. Pokud problém odstraněn není, přejděte k části Obraťte se na technickou podporu společnosti HP .
------------	--

Ne	Informace naleznete v části Vytisknutá stránka se liší od zobrazení na obrazovce . Pokud problém nedokážete odstranit, přejděte k části Obraťte se na technickou podporu společnosti HP .
-----------	--

Obraťte se na technickou podporu společnosti HP

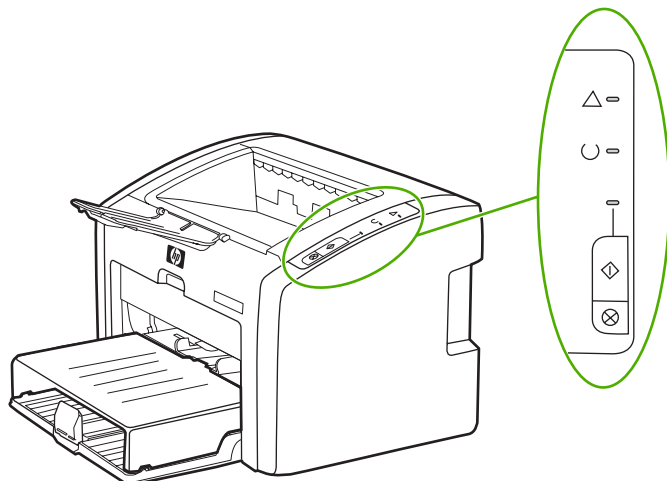
- V USA použijte pro tiskárnu HP LaserJet 1020 series stránku <http://www.hp.com/support/lj1022/>.

Poznámka

Tiskárna HP LaserJet 1020 series zahrnuje modely tiskáren HP LaserJet 1022, 1022n a 1022nw.

- V jiných zemích/oblastech přejděte na stránku <http://www.hp.com>.

Sekvence indikátorů


















Legenda indikátorů

	Symbol stavu "indikátor nesvítí"
	Symbol stavu "indikátor svítí"
	Symbol stavu "indikátor bliká"

Světelné zprávy ovládacího panelu

Stav indikátoru	Stav tiskárny	Potřebná činnost
	Připraveno Tiskárna je připravena k tisku.	Není nutno provést žádnou akci.
	Zpracování dat Tiskárna přijímá nebo zpracovává data.	Počkejte, dokud se úloha nevytiskne. Chcete-li zrušit aktuální úlohu, stiskněte tlačítko ZRUŠIT .
	Režim čištění Tiskne se čistící stránka nebo zkušební stránka tiskárny.	Počkejte, dokud se nevytiskne čistící stránka a tiskárna nepřejde do stavu Připraveno. To může trvat až dvě minuty. Počkejte, dokud se nevytiskne zkušební stránka tiskárny a tiskárna nepřejde do stavu Připraveno.

Světelné zprávy ovládacího panelu (pokračování)

Stav indikátoru	Stav tiskárny	Potřebná činnost
  	<p>Nedostatek paměti</p> <p>V tiskárně není k dispozici dostatek paměti.</p>	<p>Je možné, že stránka, kterou tisknete, je příliš složitá a přesahuje kapacitu paměti tiskárny. Zkuste snížit rozlišení. Další informace naleznete v části Význam nastavení kvality tisku.</p>
  	<p>Pozor: otevřená dvířka, chybí média, chybí tisková kazeta nebo uvíznutí papíru</p> <p>Tiskárna je ve stavu chyby a vyžaduje zásah obsluhy.</p>	<p>Zkontrolujte následující body:</p> <ul style="list-style-type: none"> • Dvířka tiskové kazety jsou zcela zavřená. • Je vloženo médium. Pokyny naleznete v části Vložení média do vstupních zásobníků. • Tisková kazeta je v tiskárně správně nainstalována. Pokyny naleznete v části Výměna tiskové kazety. • Nedošlo k uvíznutí média. Pokyny naleznete v části Odstranění uvíznutého papíru.
  	<p>Inicializace tiskárny</p> <p>Probíhá inicializace tiskárny.</p>	<p>Není nutno provést žádnou akci.</p>
  	<p>Kritická chyba</p> <p>Všechny indikátory svítí.</p>	<p>Odpojte tiskárnu na 30 minut a poté tiskárnu opět připojte k zásuvce napájení.</p> <p>Pokud v tiskárně i poté dochází k chybě, obraťte se na technickou podporu společnosti HP. Informace naleznete v části Obraťte se na technickou podporu společnosti HP.</p>
  	<p>Všechny indikátory jsou zhasnuty.</p>	<p>Ověřte, že je tiskárna napájena.</p> <p>Odpojte oba konce napájecího kabelu a poté napájecí kabel opět připojte k tiskárně a k zásuvce napájení.</p>

Přejděte zpět k části [Hledání řešení](#).

Potíže při manipulaci s papírem

Zvolte položku, která nejlépe vystihuje daný problém:

- [Uváznutí média](#)
- [Tisk je nakřivo](#)
- [Do tiskárny se najednou zavedou dva nebo více listů média](#)
- [Tiskárna nepodává média ze vstupního zásobníku](#)
- [Tiskárna mačká média](#)
- [Tisková úloha se zpracovává velmi pomalu](#)

Uváznutí média

- Další informace naleznete v části [Odstranění uváznutého papíru](#).
- Zkontrolujte, zda tisknete na média splňující technické údaje. Další informace naleznete v části [Poznámky k médiím tiskárny](#).
- Netiskněte na použitý papír.
- Zkontrolujte, zda tisknete na média, která nejsou zmačkaná, přehnutá nebo jinak poškozená.
- Zkontrolujte, zda je tiskárna čistá. Další informace naleznete v části [Čištění tiskárny](#).

Tisk je nakřivo

Mírné zkosení je normální a může být patrné při použití předtisknutých formulářů.

- Další informace naleznete v části [Zkosení stránky](#).
- Nastavte vymezovače média na šířku a délku používaného média a zkuste tisknout znovu. Více informací naleznete v části [Dráhy médií](#) nebo [Vložení média do vstupních zásobníků](#).

Do tiskárny se najednou zavedou dva nebo více listů média

- Vstupní zásobník média může být přeplněný. Další informace naleznete v části [Vložení média do vstupních zásobníků](#).
- Zkontrolujte, zda média nejsou zmačkaná, přehnutá nebo jinak poškozená.
- Zkuste použít papír z nového balení. Před vložením do vstupního zásobníku papíry neprovzdušňujte.
- Oddělovací podložka tiskárny může být opotřebovaná. Další informace naleznete v části [Výměna oddělovací podložky tiskárny](#).

Tiskárna nepodává média ze vstupního zásobníku

- Zkontrolujte, zda tiskárna nepracuje v režimu ručního podávání.
- Zkontrolujte, zda jsou správně nastaveny vymezyvače média.
- Sběrný váleček může být znečištěný nebo poškozený. Další pokyny naleznete v části [Čištění podávacího válce](#) nebo [Výměna podávacího válce](#).

Tiskárna mačká média

- Další informace naleznete v části [Zkroucení a zvlnění](#).
- Více informací naleznete v části [Dráhy médií](#) nebo [Výběr papíru a jiných médií](#).

Tisková úloha se zpracovává velmi pomalu

Maximální rychlost tiskáren HP LaserJet 1022, 1022n a 1022nw je 18 stran/min. pro média formátu A4 a 19 stran/min. pro média formátu Letter. Tisková úloha může být velmi složitá. Vyzkoušejte následující postupy:

- Snižte složitost dokumentu (snižte například počet použitých obrázků).
- Otevřete vlastnosti tiskárny v ovladači tiskárny. Pokyny naleznete v části [Vlastnosti tiskárny \(ovladač\)](#). Jako typ média nastavte obyčejný papír.

Poznámka

Tato volba může způsobit, že se na těžké médium bude toner fixovat nesprávně.

- Tisk se zpomalí při použití úzkých nebo těžkých médií. Používejte běžná média.
- Rychlost tisku je závislá na rychlosti procesoru, velikosti paměti a velikosti volného místa na pevném disku počítače. Zkuste tyto součásti zvětšit.

Přejděte zpět k části [Hledání řešení](#).

Vytištěná stránka se liší od zobrazení na obrazovce

Zvolte položku, která nejlépe vystihuje daný problém:

- [Zkreslený, nesprávný nebo neúplný text](#)
- [Chybějící grafika nebo text, prázdné stránky](#)
- [Formát stránky se liší od formátu na jiné tiskárně](#)
- [Kvalita grafiky](#)

Poznámka

Chcete-li zobrazit náhled tiskové úlohy, použijte volbu **Náhled** v softwarové aplikaci (je-li k dispozici).

Zkreslený, nesprávný nebo neúplný text

- Při instalaci softwaru mohl být vybrán nesprávný ovladač tiskárny. Zkontrolujte, zda je ve vlastnostech tiskárny vybrán ovladač tiskárny HP LaserJet 1022.
- Pokud se text konkrétního souboru vytiskne zkreslený, může jít o problém s tímto konkrétním souborem. Pokud se text z konkrétní aplikace vytiskne zkreslený, může jít o problém s touto aplikací. Zkontrolujte, zda je vybrán odpovídající ovladač tiskárny.
- Problém může být v softwarové aplikaci. Zkuste tisknout z jiné softwarové aplikace.
- Kabel USB může být uvolněný nebo vadný. Vyzkoušejte následující postupy:

VAROVÁNÍ!

Před připojením kabelu USB k tiskárně vždy tiskárnu odpojte, abyste zabránili jejímu poškození.

- Odpojte oba konce kabelu a znovu je připojte.
- Zkuste vytisknout úlohu, o které víte, že je v pořádku.
- Je-li to možné, připojte kabel a tiskárnu k jinému počítači a zkuste vytisknout úlohu, o které víte, že je v pořádku.
- Vypněte tiskárnu a počítač. Odpojte kabel USB a zkontrolujte oba jeho konce, jestli nejsou poškozené. Připojte kabel USB zpět a přesvědčte se, že je řádně připojen. Zkontrolujte, zda je tiskárna připojena přímo k počítači. Odstraňte veškeré přepínače, páskové zálohovací jednotky, bezpečnostní klíče a další zařízení, která jsou připojena mezi portem USB počítače a tiskárnou. Tato zařízení mohou někdy rušit komunikaci mezi počítačem a tiskárnou. Znovu spusťte tiskárnu i počítač.

Chybějící grafika nebo text, prázdné stránky

- Zkontrolujte, zda soubor neobsahuje prázdné stránky.
- V tiskové kazetě mohla zůstat těsnicí páska. Vyjměte tiskovou kazetu a tahem za úchytku na konci kazety odstraňte celou pásku. Vložte tiskovou kazetu zpět. Pokyny naleznete v části [Výměna tiskové kazety](#). Chcete-li ověřit funkčnost tiskárny, vytiskněte zkušební stránku stisknutím tlačítka **POKRAČOVAT**.
- Nastavení grafiky ve vlastnostech tiskárny nemuselo být správné pro daný typ tiskové úlohy. Zkuste použít jiné nastavení grafiky ve vlastnostech tiskárny. Další informace naleznete v části [Vlastnosti tiskárny \(ovladač\)](#).
- Vyčistěte tiskárnu, zejména kontakty mezi tiskovou kazetou a napájením.

Formát stránky se liší od formátu na jiné tiskárně

Pokud jste k vytvoření dokumentu použili starší nebo odlišný ovladač tiskárny (software tiskárny) nebo pokud jsou nastavení vlastností tiskárny v softwaru odlišná, formát stránky se může změnit, budete-li tisknout pomocí nového ovladače tiskárny nebo nového nastavení. Zkuste problém odstranit následujícím způsobem:

- Vytvořte dokumenty a vytiskněte je pomocí stejného ovladače tiskárny (softwaru tiskárny) a nastavení vlastností tiskárny bez ohledu na to, jakou tiskárnu HP LaserJet k tisku používáte.
- Změňte rozlišení, formát papíru, nastavení písma a další nastavení. Další informace naleznete v části [Vlastnosti tiskárny \(ovladač\)](#).
- V případě tiskáren HP LaserJet 1022n a 1022nw použijte jiný ovladač tiskárny.

Kvalita grafiky

Pro tiskovou úlohu mohla být použita nevhodná nastavení grafiky. Zkontrolujte nastavení grafiky, například rozlišení, ve vlastnostech tiskárny a v případě potřeby je upravte. Další informace naleznete v části [Vlastnosti tiskárny \(ovladač\)](#).

Poznámka

Při převodu z jednoho grafického formátu do jiného může dojít k určité ztrátě rozlišení.

Přejděte zpět k části [Hledání řešení](#).

Potíže se softwarem tiskárny

Potíže v systému Windows

Problém	Řešení
Ovladač tiskárny HP LaserJet 1022 se nezobrazuje ve složce Tiskárna .	<ul style="list-style-type: none">• Znovu spusťte počítač.• Nainstalujte software tiskárny znovu. Na hlavním panelu systému Windows klepněte na tlačítko Start, vyberte položku Programy, vyberte položku HP, vyberte položku HP LaserJet 1020 series a poté klepněte na položku Odinstalovat tiskárnu HP LaserJet 1020 series. Vypněte tiskárnu. Nainstalujte software tiskárny z disku CD. Znovu zapněte tiskárnu. <hr/> <p>Poznámka</p> <p>Zavřete všechny spuštěné aplikace. Aplikace zobrazené v hlavním panelu zavřete klepnutím pravým tlačítkem myši na ikonu a výběrem příkazu Zavřít či Deaktivovat.</p> <hr/> <ul style="list-style-type: none">• Zkuste připojit kabel USB do jiného portu USB počítače.• Chcete-li tisknout na sdílené tiskárně, v hlavním panelu systému Windows klepněte na tlačítko Start, vyberte položku Nastavení a vyberte položku Tiskárny. Poklepejte na ikonu Přidat tiskárnu. Postupujte podle pokynů Průvodce přidáním tiskárny.
Při instalaci softwaru se zobrazila chybová zpráva.	<ul style="list-style-type: none">• Znovu spusťte počítač.• Nainstalujte software tiskárny znovu. Na hlavním panelu systému Windows klepněte na tlačítko Start, vyberte položku Programy, vyberte položku HP, vyberte položku HP LaserJet 1020 series a poté klepněte na položku Odinstalovat tiskárnu HP LaserJet 1020 series. Vypněte tiskárnu. Nainstalujte software tiskárny z disku CD. Znovu zapněte tiskárnu. <hr/> <p>Poznámka</p> <p>Zavřete všechny spuštěné aplikace. Aplikace zobrazené v hlavním panelu zavřete klepnutím pravým tlačítkem myši na ikonu a zvolením příkazu Zavřít či Deaktivovat.</p> <hr/> <ul style="list-style-type: none">• Zkontrolujte množství volného místa na jednotce, na kterou instalujete software tiskárny. V případě potřeby uvolněte na jednotce co nejvíce místa a software tiskárny nainstalujte znovu.• V případě potřeby spusťte program Defragmentace disku a znovu nainstalujte software tiskárny.

Potíže v systému Windows (pokračování)

Problém	Řešení
<p>Tiskárna je ve stavu Připraveno, ale netiskne.</p>	<ul style="list-style-type: none"> ● Znovu spusťte počítač. ● Vytiskněte konfigurační stránku pomocí ovládacího panelu tiskárny a ověřte funkčnost tiskárny. ● Zkontrolujte, že jsou všechny kabely správně připojené a vyhovují specifikaci. Jde o kabel USB, síťový kabel a napájecí kabel. Zkuste použít nový kabel. ● Nainstalujte software tiskárny znovu. Na hlavním panelu systému Windows klepněte na tlačítko Start, vyberte položku Programy, vyberte položku HP, vyberte položku HP LaserJet 1020 series a poté klepněte na položku Odinstalovat tiskárnu HP LaserJet 1020 series. Vypněte tiskárnu. Nainstalujte software tiskárny z disku CD. Znovu zapněte tiskárnu. <hr/> <p>Poznámka</p> <p>Zavřete všechny spuštěné aplikace. Aplikace zobrazené v hlavním panelu zavřete klepnutím pravým tlačítkem myši na ikonu a zvolením příkazu Zavřít či Deaktivovat.</p>

Problémy v systému Mac OS X

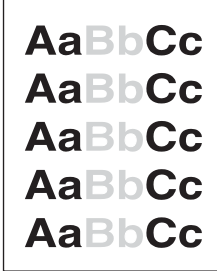
Příznak	Možná příčina	Řešení
<p>Pouze pro tiskárny HP LaserJet 1022n a 1022nw</p> <p>Při používání systému Mac OS X v10.2 tiskárna nepoužívá technologii Rendezvous (mDNS).</p>		<p>Pravděpodobně budete muset aktualizovat interní kartu HP Jetdirect na verzi, která podporuje technologii Rendezvous.</p>
<p>Nelze tisknout z karty USB jiného výrobce.</p>	<p>Tato chyba nastane, pokud není nainstalován software pro tiskárny USB.</p>	<p>Při přidávání karty USB od jiného výrobce možná bude vyžadován software USB Adapter Card Support společnosti Apple. Nejnovější verze tohoto softwaru je k dispozici na stránkách WWW společnosti Apple.</p>

Přejděte zpět k části [Hledání řešení](#).

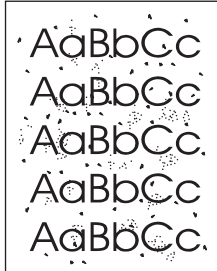
Zlepšení kvality tisku

Tato část obsahuje informace o určování a odstraňování vad tisku.

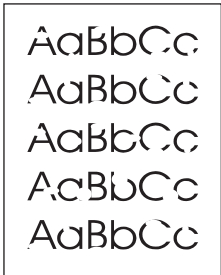
Světlý nebo bledý tisk

	<ul style="list-style-type: none">• Dochází toner. Další informace naleznete v části Změna rozložení toneru.• Je možné, že média nesplňují specifikace pro média společnosti HP (média jsou například příliš vlhká nebo mají příliš drsný povrch). Další informace naleznete v části Poznámky k médiím tiskárny.• Pokud je celá stránka světlá, nastavení sytosti tisku je slabé nebo je spuštěn úsporný režim EconoMode. Ve vlastnostech tiskárny upravte sytost tisku a vypněte úsporný režim EconoMode. Další informace naleznete v části Úspora toneru.
---	---

Skvrny od toneru

	<ul style="list-style-type: none">• Je možné, že média nesplňují specifikace pro média společnosti HP (média jsou například příliš vlhká nebo mají příliš drsný povrch). Další informace naleznete v části Poznámky k médiím tiskárny.• Možná bude potřebné tiskárnu vyčistit. Další pokyny naleznete v části Čištění tiskárny nebo Čištění dráhy média v tiskárně.
---	--

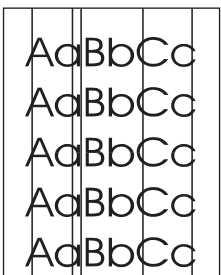
Vynechávky

	<ul style="list-style-type: none">• Jeden list média mohl být vadný. Zkuste úlohu vytisknout znovu.• Obsah vlhkosti v médiu je nerovnoměrný nebo má médium na povrchu vlhké skvrny. Zkuste tisk na nové médium. Další informace naleznete v části Poznámky k médiím tiskárny.• Sada médií je špatná. Výrobní procesy mohou způsobit, že toner v některých místech nepřilne. Zkuste jiný typ nebo značku média.• Tisková kazeta je možná vadná. Další informace naleznete v části Výměna tiskové kazety.
---	--

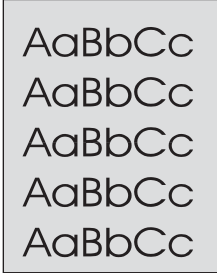
Poznámka

Pokud tyto kroky nevedou k odstranění problému, obraťte se autorizovaného prodejce nebo servisního technika společnosti HP.


Svislé čáry

	<ul style="list-style-type: none">• Ujistěte se, že je správně umístěn kryt zásobníku.• Fotocitlivý válec uvnitř tiskové kazety je pravděpodobně poškrábaný. Nainstalujte novou tiskovou kazetu HP. Pokyny naleznete v části Výměna tiskové kazety.
--	--

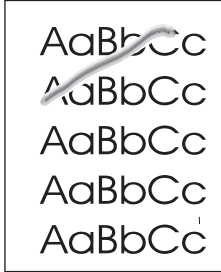
Šedé pozadí

	<ul style="list-style-type: none">• Ujistěte se, že je správně umístěn kryt zásobníku.• Prostřednictvím vlastností tiskárny snižte hodnotu sytosti tisku. Toto nastavení sníží vykrytí pozadí. Informace naleznete v části Vlastnosti tiskárny (ovladač).• Použijte médium s nižší hmotností. Další informace naleznete v části Poznámky k médiím tiskárny.• Zkontrolujte pracovní prostředí tiskárny. Velmi suché prostředí (nízká vlhkost) může způsobit zvýšení vykrytí pozadí.• Nainstalujte novou tiskovou kazetu HP. Pokyny naleznete v části Výměna tiskové kazety.
---	--


Rozmazaný toner

	<ul style="list-style-type: none">• Objeví-li se šmouhy od toneru na vstupní hraně média, mohou být znečištěny vymezače média. Otřete vymezače média suchým hadříkem, který nepouští vlákna. Další informace naleznete v části Čištění tiskárny.• Zkontrolujte typ a kvalitu média.• Nainstalujte novou tiskovou kazetu HP. Pokyny naleznete v části Výměna tiskové kazety.• Teplota fixační jednotky může být příliš nízká. Zkontrolujte, zda je v ovladači tiskárny vybrán správný druh média.
--	---

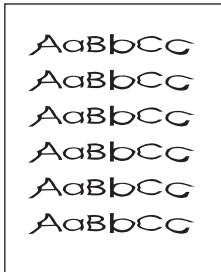
Nezafixovaný toner

	<ul style="list-style-type: none">• Vyčistěte vnitřní prostory tiskárny. Pokyny naleznete v části Čištění tiskárny.• Zkontrolujte typ a kvalitu média. Další informace naleznete v části Poznámky k médiím tiskárny.• Nainstalujte novou tiskovou kazetu HP. Pokyny naleznete v části Výměna tiskové kazety.• Zkontrolujte, zda je v ovladači tiskárny vybrán správný druh média.• Zapojte tiskárnu přímo do elektrické zásuvky, nikoli do rozdvojky.
---	---

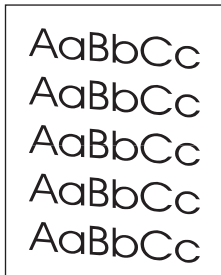
Opakované svislé vady

	<ul style="list-style-type: none">• Tisková kazeta je možná poškozena. Objevuje-li se opakovaná chyba na stejném místě stránky, nainstalujte novou tiskovou kazetu HP. Pokyny naleznete v části Výměna tiskové kazety.• Interní části mohou být pokryty tonerem. Další informace naleznete v části Čištění tiskárny. Objevuje-li se vada na zadní stránce, problém pravděpodobně zmizí po několika výtiscích.• Zkontrolujte, zda je v ovladači tiskárny vybrán správný druh média.
--	--

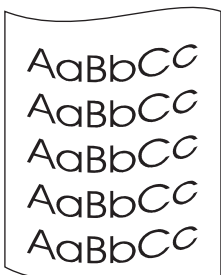
Zdeformované znaky

	<ul style="list-style-type: none">• Pokud jsou znaky nesprávně tvarovány a vznikají prázdná místa, médium může být příliš hladké. Zkuste použít jiné médium. Další informace naleznete v části Poznámky k médiím tiskárny.• Jsou-li znaky zdeformované (zvlněné), tiskárna pravděpodobně vyžaduje servis. Vytiskněte konfigurační stránku. Jsou-li znaky zdeformované, obraťte se na autorizovaného prodejce nebo servisního technika HP. Další informace naleznete v části Způsob kontaktování společnosti HP.
---	--

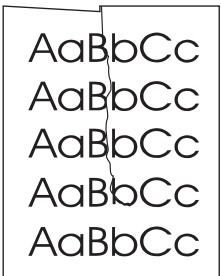
Zkosení stránky

	<ul style="list-style-type: none">• Zkontrolujte, zda jsou média zavedena správně a zda vymešovače média nejsou nastaveny příliš těsně nebo volně. Další informace naleznete v části Vložení média do vstupních zásobníků.• Vstupní zásobník může být přeplněný. Další informace naleznete v části Vložení média do vstupních zásobníků.• Zkontrolujte typ a kvalitu média. Další informace naleznete v části Poznámky k médiím tiskárny.
---	---

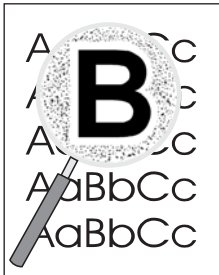
Zkroucení a zvlnění

	<ul style="list-style-type: none">• Zkontrolujte typ a kvalitu média. Zkroucení média může být způsobeno vysokou teplotou nebo nadměrnou vlhkostí. Další informace naleznete v části Poznámky k médiím tiskárny.• Média možná byla ve vstupním zásobníku příliš dlouhá. Obratě stoh médií v zásobníku. Rovněž zkuste média ve vstupním zásobníku otočit o 180°.• Teplota fixační jednotky může být příliš vysoká. Zkontrolujte, zda je v ovladači tiskárny vybrán správný druh média. Pokud problém přetrvává, použijte typ média vyžadující nižší fixační teplotu, například fólie nebo lehká média.
--	---

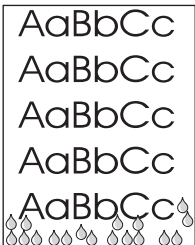
Zvrásnění nebo přehyb

	<ul style="list-style-type: none">• Zkontrolujte, zda jsou média správně vložena. Další informace naleznete v části Vložení média do vstupních zásobníků.• Zkontrolujte typ a kvalitu média. Další informace naleznete v části Poznámky k médiím tiskárny.• Obratě stoh médií v zásobníku. Rovněž zkuste média ve vstupním zásobníku otočit o 180°.• U obálek může být tato chyba způsobena vzduchovými kapsami uvnitř obálky. Vyměňte obálku, zploštěte ji a zkuste tisk opakovat.
---	--

Rozptýlený toner na obrysu

	<ul style="list-style-type: none">• Pokud se kolem znaků rozptýlilo velké množství toneru, média mohou být vůči toneru rezistentní. (Pro laserový tisk je malé množství rozptýleného toneru normální.) Zkuste použít jiný typ média. Další informace naleznete v části Poznámky k médiím tiskárny.• Obráťte stoh médií v zásobníku.• Použijte média určená pro laserové tiskárny. Další informace naleznete v části Poznámky k médiím tiskárny.
---	---

Kapky vody na spodní hraně

	<p>Poznámka</p> <p>V příslušenství fixační jednotky v tiskárně se hromadí vlhkost a kape na média. V obzvláště horkých a vlhkých oblastech si média vlhkost uchovávají. Kapky vody tiskárnu nepoškozují.</p> <ul style="list-style-type: none">• Použijte jiná média.• Skladováním médií ve vzduchotěsném kontejneru minimalizujte pohlcování vlhkosti.
--	---

Přejděte zpět k části [Hledání řešení](#).

Odstranění uvíznutého papíru

UPOZORNĚNÍ

Chcete-li zabránit poškození tiskárny při odstraňování uvíznutého papíru včetně papíru uvíznutého ve výstupní přihrádce, vždy otevřete dvířka tiskové kazety a vyjměte tiskovou kazetu. Ponechte dvířka otevřená a kazetu vyjmutou, dokud uvíznutý papír neodstraníte. Otevřením dvířek tiskové kazety a vyjmutím tiskové kazety snížíte tlak na válce tiskárny, zabráníte tak poškození tiskárny a usnadníte si odstranění uvíznutých stránek.

Během práce může občas dojít k uvíznutí média. O uvíznutí papíru jste informováni chybovým hlášením v softwaru a indikátory ovládacího panelu na tiskárně. Další informace naleznete v části [Sekvence indikátorů](#).

V následujícím textu je uveden seznam některých příčin uvíznutí média:

- Ve vstupních zásobnících je nesprávně vloženo médium nebo jsou příliš plné. Další informace naleznete v části [Vložení média do vstupních zásobníků](#).

Poznámka

Při přidávání nových médií vždy odstraňte všechna média ze vstupního zásobníku a vyrovnejte stoh nových médií. Tím zabráníte zavádění několika listů do tiskárny současně a snížíte pravděpodobnost uvíznutí.

- Média nespĺňují specifikace společnosti HP. Další informace naleznete v části [Poznámky k médiím tiskárny](#).

Typické výskyty uvíznutí papíru

- **Oblast tiskových kazet:** Pokyny naleznete v části [Odstranění uvíznuté stránky](#).
- **Oblasti vstupních zásobníků:** Pokud stránka stále vyčnívá z výstupní přihrádky, opatrně se pokuste vyjmout ji z výstupní přihrádky, aniž by došlo k jejímu roztržení. Cítíte-li odpor, naleznete pokyny v části [Odstranění uvíznuté stránky](#).
- **Výstupní dráha:** Vyčnívá-li stránka z výstupní přihrádky, naleznete pokyny v části [Odstranění uvíznuté stránky](#).

Poznámka

Po uvíznutí média může být uvnitř tiskárny uvolněný toner. Toner po vytištění několika stránek zmizí.

Odstranění uvíznuté stránky

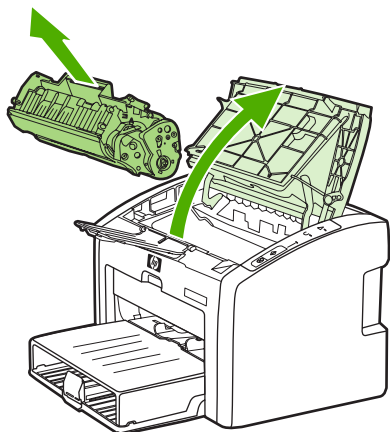
UPOZORNĚNÍ

Uvíznuté médium může způsobit uvolnění toneru na stránce. Pokud se toner dostane na oděv, vyperte jej ve studené vodě. *Horká voda trvale zapustí toner do látky.*

UPOZORNĚNÍ

Chcete-li zabránit poškození tiskárny při odstraňování uvíznutého papíru včetně papíru uvíznutého ve výstupní přihrádce, vždy otevřete dvířka tiskové kazety a vyjměte tiskovou kazetu.

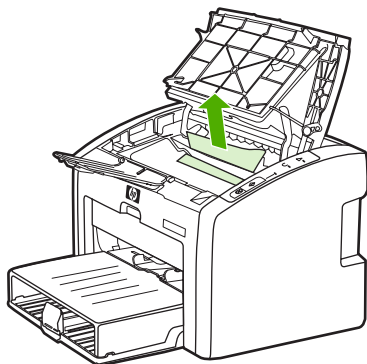
1. Otevřete dvířka tiskové kazety a kazetu vyjměte.



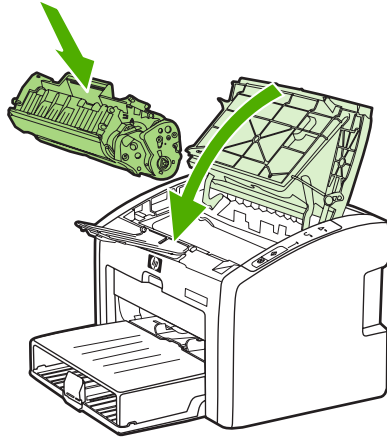
UPOZORNĚNÍ

Aby se zabránilo poškození tiskové kazety, snažte se co nejméně ji vystavovat přímému světlu. Zakryjte tiskovou kazetu listem papíru.

2. Oběma rukama uchopte boční strany nejvíce vysunutého média (včetně středu) a opatrně je vytáhněte ven z tiskárny.



3. Po odstranění uvíznutého média vraťte tiskovou kazetu na příslušné místo a zavřete dvířka tiskové kazety.



Po odstranění uvíznutého média může být potřebné vypnout tiskárnu a znovu ji zapnout.

Poznámka

Při přidávání nových médií odstraňte všechna média ze vstupního zásobníku a vyrovnejte stoh nových médií.

Přejděte zpět k části [Hledání řešení](#).

Řešení potíží s nastavením klasické sítě

Pokud počítač nemůže nalézt tiskárnu HP LaserJet 1022n nebo HP LaserJet 1022nw, proveďte následující kroky:

1. Zkontrolujte kabely a přesvědčte se, že jsou správně připojeny. Zkontrolujte všechna následující připojení:
 - Napájecí kabely
 - Kabely mezi tiskárnou a rozbočovačem nebo přepínačem
 - Kabely mezi rozbočovačem nebo přepínačem a počítačem
 - Kabely vedoucí do modemu nebo připojení k síti Internet (existují-li)
2. Chcete-li se přesvědčit, že síťová připojení počítače pracují správně (pouze pro systém Windows), proveďte tyto kroky:
 - Na ploše systému Windows poklepejte na položku **Místa v síti** nebo **Síť**.
 - Klepněte na odkaz **Celá síť**.
 - Klepněte na odkaz **Celý obsah**.
 - Poklepejte na jednu z ikon sítě a přesvědčte se, že jsou zde uvedena některá zařízení.
3. Chcete-li ověřit, že je síťové připojení aktivní, proveďte následující kroky:
 - Zkontrolujte síťový indikátor na síťovém konektoru (RJ-45) na zadní straně tiskárny.
 - Pokud jeden z indikátorů trvale svítí, je tiskárna připojena k síti.
 - Je-li zelený indikátor zhasnutý, zkontrolujte správnost připojení kabelu z tiskárny do brány, přepínače nebo rozbočovače.
 - Jsou-li připojení v pořádku, vypněte napájení tiskárny na dobu alespoň 10 sekund a pak je znovu zapněte.
4. Chcete-li vytisknout konfigurační stránku, stiskněte tlačítko **POKRAČOVAT** na ovládacím panelu na dobu 5 sekund nebo otevřete ovladač tiskárny. Informace naleznete v části [Vlastnosti tiskárny \(ovladač\)](#).
 - Na konfigurační stránce zkontrolujte, zda je tiskárně přiřazena nenulová adresa IP.
 - Neobsahuje-li konfigurační stránka platnou nenulovou adresu IP, obnovte pro interní tiskový server HP Jetdirect nastavení od výrobce. Chcete-li provést studený reset interního tiskového serveru HP Jetdirect, vypněte tiskárnu. Držte tlačítka **POKRAČOVAT** a **ZRUŠIT** na ovládacím panelu stisknutá a tiskárnu zapněte. Tlačítka **POKRAČOVAT** a **ZRUŠIT** držte stisknutá, dokud tiskárna nepřejde do stavu Připraveno (asi 5 až 30 sekund).
 - Dvě minuty poté, co tiskárna přejde do stavu Připraveno, vytiskněte další konfigurační stránku sítě a zkontrolujte, zda je tiskárně přiřazena platná adresa IP.
 - Pokud je adresa IP tiskárny stále nulová, přejděte k části [Obraťte se na technickou podporu společnosti HP](#).

A

Technické údaje tiskárny

Tento dodatek obsahuje informace o následujících tématech:

- [Požadavky na okolní prostředí](#)
- [Akustické emise](#)
- [Elektrotechnické údaje](#)
- [Rozměry](#)
- [Kapacita a výkon tiskárny](#)
- [Technické údaje paměti](#)
- [Dostupnost portů](#)

Požadavky na okolní prostředí

Provozní prostředí	Zařízení instalujte v dobře větrané bezprašné oblasti. Tiskárna zapojená do zásuvky elektrické sítě: <ul style="list-style-type: none">• Teplota: 10 °C až 32,5 °C• Vlhkost: 20% až 80% (bez kondenzace)
Prostředí pro skladování	Tiskárna odpojená od zásuvky elektrické sítě: <ul style="list-style-type: none">• Teplota: 0 °C až 40 °C• Vlhkost: 10% až 80% (bez kondenzace)

Poznámka

Tyto údaje byly aktuální k 1. dubnu 2004. Údaje mohou být změněny bez předchozího upozornění. Aktuální informace naleznete na stránce <http://www.hp.com/support/lj1022/>.

Akustické emise

Akustické emise^{1, 2}

Úroveň hlasitosti	Deklarováno podle normy ISO 9296
Tisk ³	$L_{WAd} = <6,2$ belů (A) a 62 dB (A)
Připraveno (režim PowerSave)	Neslyšitelné
Úroveň hlasitosti pro osobu stojící poblíž	Deklarováno podle normy ISO 9296
Tisk ³	$L_{WAd} = \leq 4,9$ belů (A) a 49 dB (A)
Připraveno (režim PowerSave): v podstatě neslyšitelné	Neslyšitelné

¹ Údaje mohou být změněny bez předchozího upozornění. Aktuální informace naleznete na stránce <http://www.hp.com/support/lj1022/>.

² Testovaná konfigurace: Základní jednotka HP LaserJet 1022, standardní zásobník, papír A4 a dlouhodobý jednostranný tisk.

³ Rychlost tiskárny HP LaserJet 1022 je 18 stran/min. pro formát A4 a 19 stran/min. pro formát Letter.

Elektrotechnické údaje

VAROVÁNÍ!

Požadavky na napájení závisí na podmínkách země/oblasti, ve které se tiskárna prodává. Provozní napětí neměňte. Mohli byste způsobit poškození tiskárny a zrušení platnosti záruky na produkt.

	110voltové modely	230voltové modely
Požadavky na napájení	110 - 127 V (+/- 10%) 50/60 Hz (+/- 2 Hz)	220 V - 240 V (+/- 10%) 50/60 Hz (+/- 2 Hz)
Jmenovitý proud	4 A	2,5 A

Spotřeba energie (průměrná hodnota ve wattch)^{1, 2}

Model produktu	Tisk ⁴	Připraveno ³	Vypnuto
HP LaserJet 1022	300 W	2 W	0 W
HP LaserJet 1022n	300 W	2 W	0 W
HP LaserJet 1022nw	300 W	2 W	0 W

¹ Údaje mohou být změněny bez předchozího upozornění. Aktuální informace naleznete na stránce <http://www.hp.com/support/lj1022/>.

² Uvedené hodnoty jsou nejvyšší naměřenou hodnotou při jednobarevném tisku při standardním napětí.

³ Výchozí doba přechodu z režimu Připraveno do úsporného režimu PowerSave a doba od přechodu z úsporného režimu PowerSave do zahájení tisku je zanedbatelná (méně než 10 sekund) z důvodu doby zahřívání fixační jednotky.

⁴ Rychlost tiskárny HP LaserJet 1022 je 18 stran/min. pro média formátu A4 a 19 stran/min. pro média formátu Letter.

⁵ Tepelné ztráty v režimu Připraveno jsou 20 BTU/hod.

Rozměry

Rozměry	<ul style="list-style-type: none">• Šířka: 370 mm• Hloubka: 245 mm• Výška: 241 mm
Hmotnost (s nainstalovanou kazetou na 2000 stran)	6,3 kg

Poznámka

Tyto údaje byly aktuální k 1. dubnu 2004. Údaje mohou být změněny bez předchozího upozornění. Aktuální informace naleznete na stránce <http://www.hp.com/support/lj1022/>.

Kapacita a výkon tiskárny

Rychlost tisku	<ul style="list-style-type: none"> • 18 stran/min. pro formát A4 a 19 stran/min. pro formát Letter • První stránka vytištěna již za 8 sekund
Kapacita hlavního vstupního zásobníku	250 listů papíru běžné hmotnosti 75 g/m ²
Kapacita zásobníku prioritního podávání	10 listů média do hmotnosti 163 g/m ²
Kapacita horní výstupní přihrádky (přední stranou dolů)	100 listů papíru běžné hmotnosti 75 g/m ²
Minimální formát papíru	76 x 127 mm
Maximální formát papíru	216 x 356 mm
Hmotnost médií	Výstupní přihrádka: 60 až 105 g/m ²
Základní paměť	8 MB paměti RAM
Rozlišení tisku	<ul style="list-style-type: none"> • ProRes 1200: Toto nastavení poskytuje jemné vykreslení při rozlišení 1200 x 1200 dpi. • FastRes 1200: Toto nastavení poskytuje efektivní výstupní kvalitu 1200 dpi. • 600 dpi: Toto nastavení poskytuje výstup s rozlišením 600 x 600 dpi s využitím technologie REt (Resolution Enhancement) pro vylepšený výstup textu.
Doporučené zatížení	<ul style="list-style-type: none"> • 8000 jednostranných listů za měsíc (maximum) • 1000 jednostranných listů za měsíc (průměr)

Technické údaje paměti

Základní paměť	8 MB paměti RAM
----------------	-----------------

Dostupnost portů

USB	Kompatibilní se specifikací USB 2.0 High Speed
Síť (pouze tiskárny HP LaserJet 1022n a HP LaserJet 1022nw)	RJ-45, Ethernet 10/100
Bezdrátové připojení (pouze tiskárna HP LaserJet 1022nw)	802.11b/g

B

Informace o směrnících a předpisech

Soulad s předpisy FCC

Toto zařízení bylo testováno podle požadavků na digitální zařízení třídy B, jejichž limity splňuje v rámci předpisů FCC, část 15. Tato omezení zabezpečují odpovídající ochranu před škodlivým rušením při umístění v obytných prostorách. Toto zařízení produkuje, využívá a může vyzařovat vysokofrekvenční energii. Pokud instalace a užívání není provedeno podle pokynů, může zařízení být příčinou rušení rádiového spojení. Neexistuje však záruka, že v konkrétní instalaci nedojde k rušení. Způsobuje-li toto zařízení rušení rádiového a televizního příjmu, což lze určit zapnutím nebo vypnutím zařízení, doporučujeme uživateli, aby se pokusil opravit rušení provedením jednoho nebo více následujících kroků:

- Změnit orientaci nebo umístění přijímací antény.
- Zvětšit vzdálenost mezi zařízením a přijímačem.
- Připojit zařízení do zásuvky v jiném obvodu, než ve kterém je připojen přijímač.
- Kontaktovat prodejce nebo kvalifikovaného servisního technika pro opravy radiopřijímačů nebo televizních přijímačů.

Poznámka

Jakékoli změny nebo úpravy tiskárny, které nejsou výslovně povoleny společností Hewlett-Packard, mohou způsobit neplatnost oprávnění uživatele provozovat tohoto zařízení.

Používaný stíněný kabel rozhraní musí odpovídat limitům třídy B v rámci předpisů FCC, část 15.

Prohlášení o shodě

Prohlášení o shodě

podle směrnice 22 normy ISO/IEC a EN 45014

Název výrobce: Hewlett-Packard Company
Adresa výrobce: 11311 Chinden Boulevard,
Boise, Idaho 83714-1021, USA

prohlašuje, že výrobek

Název výrobku⁴⁾: HP LaserJet 1022, HP LaserJet 1022n a HP LaserJet 1022nw
Kontrolní číslo modelu³⁾: BOISB-0405-00 / BOISB-0405-01
Doplňky výrobku: VŠECHNY

splňuje následující technické údaje:

Bezpečnost: IEC 60950:2001-1 / EN 60950:2001-1
IEC 60825-1:1993 +A1:1997 +A2:2001 / EN 60825-1:1994 +A11:1996 +A2:2001 (výrobek třídy 1 Laser/LED)
GB4943-2001

EMC: CISPR 22:1997 / EN 55022:1998 třída B¹⁾
EN 61000-2-3:2000
EN 61000-3-3:1995 / A1
EN 55024:1998
FCC Název 47 CFR, díl 15, třída B²⁾ / ICES-003, 4. vydání
GB9254-1998, GB17625.1-1998

Doplňující informace:

Výrobek splňuje požadavky následující EMC směrnice 89/336/EEC a směrnice pro nízkonapěťová zařízení 73/23/EEC a má odpovídající označení CE.

1) Výrobek byl testován v běžné konfiguraci s osobními počítači značky Hewlett-Packard. Test souladu produktu se standardy s výjimkou klauzule 9.5, která dosud není platná.

2) Zařízení odpovídá požadavkům FCC, část 15. Výrobek může být provozován na základě následujících dvou podmínek: (1) zařízení nesmí způsobovat škodlivé rušení; (2) zařízení musí akceptovat veškeré přijímané rušení včetně takového, které může způsobit nežádoucí změny provozu.

3) Z regulačních důvodů je tomuto výrobku přiřazeno kontrolní číslo modelu. Toto číslo by nemělo být zaměňováno s názvem produktu ani číslem výrobku.

4) Informace o směrnících a splnění požadavků na radiový modul pro tiskárnu HP LaserJet 1022nw (kontrolní číslo modelu: BOISB-0405-01) jsou uvedeny v uživatelské příručce bezdrátového připojení produktu.

Boise, Idaho 83714, USA

1. března 2005

Potřebujete-li získat informace POUZE o směrnících, obraťte se na následující adresy:

Kontakt v Austrálii: Product Regulations Manager, Hewlett-Packard Australia Ltd., 31-41 Joseph Street., Blackburn, Victoria 3130, Australia.

Kontakt v Evropě: Místní prodejna a servisní středisko společnosti Hewlett-Packard nebo Hewlett-Packard GmbH, Department HQ-TRE / Standards Europe., Herrenberger Straße 140., D-71034 Böblingen., Germany, (FAX: +49-7031-14-3143)

Kontakt v USA: Product Regulations Manager, Hewlett-Packard Company., PO Box 15, Mail Stop 160, Boise, Idaho 83707-0015, USA (Tel: 208-396-6000)

Prohlášení o bezpečnosti laserového zařízení

Centrum pro zařízení a radiologické zdraví (CDRH) amerického úřadu pro potraviny a léky stanovilo požadavky pro zařízení produkující laserové paprsky vyrobené po 1. srpnu 1976. U zařízení prodávaných ve Spojených státech je dodržení vyžadováno. Podle zákona o kontrole zdraví a bezpečnosti v případě radiace z roku 1968 je tiskárna v rámci normy pro intenzitu záření amerického ministerstva zdravotnictví (DHHS) klasifikována jako zařízení produkující laserové záření třídy 1.

Jelikož je radiace vyzařovaná uvnitř tiskárny zcela odstíněna ochrannými kryty a vnějším krytem, není možné, aby laserový paprsek unikl v jakémkoli okamžiku při běžném uživatelském provozu.

VAROVÁNÍ!

Použití ovládacích prvků, přizpůsobení nebo provádění postupů, které jsou odlišné od postupů v této uživatelské příručce, může vést k vystavení se vlivu nebezpečného záření.

Kanadské směrnice DOC

Odpovídá požadavkům kanadských předpisů EMC třídy B.

« Conforme à la classe B des normes canadiennes de compatibilité électromagnétiques (CEM). »

Prohlášení o elektromagnetickém vyzařování (Korea)

사용자 안내문 (B급 기기)

이 기기는 비업무용으로 전자파장해 검정을 받은 기기로서, 주거 지역에서는 물론 모든 지역에서 사용할 수 있습니다.

Laserové osvědčení pro Finsko

LASERTURVALLISUUS

LUOKAN 1 LASERLAITE

KLASS 1 LASER APPARAT

HP LaserJet 1022, HP LaserJet 1022n, HP LaserJet 1022nw -laserkirjoitin on käyttäjän kannalta turvallinen luokan 1 laserlaite. Normaalisessa käytössä kirjoittimen suojakotelointi estää lasersäteen pääsyn laitteen ulkopuolelle.

Laitteen turvallisuusluokka on määritetty standardin EN 60825-1 (1994) mukaisesti.

VAROITUS!

Laitteen käyttäminen muulla kuin käyttöohjeessa mainitulla tavalla saattaa altistaa käyttäjän turvallisuusluokan 1 ylittävälle näkymättömälle lasersäteilylle.

WARNING!

Om apparaten används på annat sätt än i bruksanvisning specificerats, kan användaren utsättas för osynlig laserstrålning, som överskrider gränsen för laserklass 1.

HUOLTO

HP LaserJet 1022, HP LaserJet 1022n, HP LaserJet 1022nw -kirjoittimen sisällä ei ole käyttäjän huollettavissa olevia kohteita. Laitteen saa avata ja huoltaa ainoastaan sen huoltamiseen koulutettu henkilö. Tällaiseksi huoltotoimenpiteeksi ei katsota väriainekasetin vaihtamista, paperiradan puhdistusta tai muita käyttäjän käsikirjassa lueteltuja, käyttäjän tehtäväksi tarkoitettuja ylläpitotoimia, jotka voidaan suorittaa ilman erikoistyökaluja.

VARO!

Mikäli kirjoittimen suojakotelo avataan, olet alttiina näkymättömälle lasersäteilylle laitteen ollessa toiminnassa. Älä katso säteeseen.

WARNING!

Om laserprinterns skyddshölje öppnas då apparaten är i funktion, utsättas användaren för osynlig laserstrålning. Betrakta ej strålen.

Tiedot laitteessa käytettävän laserdiodin säteilyominaisuuksista:

Aallonpituus 785-800 nm

Teho 5 mW

Luokan 3B laser

Program kontroly produktu ve vztahu k životnímu prostředí

Ochrana životního prostředí

Společnost Hewlett-Packard se zavazuje poskytovat kvalitní výrobky způsobem, který neškodí životnímu prostředí. Tento výrobek byl navržen s několika atributy, které minimalizují jeho negativní dopady na životní prostředí.

Tvorba ozónu

Tento výrobek nevytváří žádné měřitelné množství plynného ozónu (O₃).

Spotřeba energie

Spotřeba energie v režimu PowerSave/Sleep prudce klesne. Šetří se tím přírodní prostředky a peníze, aniž by byl snížen vysoký výkon tohoto produktu. Tento produkt je v souladu s programem Energy Star® (verze 3.0). Jde o dobrovolný program pro podporu vývoje energeticky efektivních kancelářských produktů.



Energy Star je servisní známka společnosti U.S. EPA registrovaná v USA. Společnost Hewlett Packard jako partner Energy Star ověřila, že tento produkt splňuje směrnice Energy Star pro efektivitu využití energie. Další informace naleznete na stránce <http://www.energystar.gov/>.

Spotřeba toneru

V úsporném režimu EconoMode používá tiskárna výrazně méně toneru, což může prodloužit životnost tiskové kazety.

Použití papíru

Funkce ručního oboustranného tisku (duplex) (informace o oboustranném tisku naleznete v části [Tisk na obě strany papíru \(ruční oboustranný tisk\)](#)) a možnost tisku N-up (více stránek na jednom listu papíru) může snížit spotřebu papíru a následně požadavky na přírodní zdroje.

Plasty

Plastové díly těžší než 25 gramů jsou označeny podle mezinárodních norem, které zvyšují možnosti identifikace plastů pro účely recyklace na konci životnosti produktu.

Spotřební materiály pro tiskárny HP LaserJet

V mnoha zemích/oblastech lze spotřební tiskový materiál pro tento produkt (například tiskové kazety nebo válec) vrátit společnosti HP v rámci programu HP Printing Supplies Returns and Recycling Program. Program vrácení výměnných dílů a spotřebního materiálu se snadno využívá a je zdarma. Je dostupný v 30 zemích/oblastech. Ke každé nové tiskové kazetě HP a spotřebnímu materiálu LaserJet jsou přiloženy vícejazyčné informace o programu a příslušné pokyny.

Informace o programu vrácení spotřebního materiálu společnosti HP a jeho recyklace

Od roku 1992 společnost HP nabízí bezplatné vrácení spotřebního materiálu HP LaserJet a jeho recyklaci na 86% světového trhu, na kterém se spotřební materiál HP LaserJet prodává. Příručka s pokyny ve většině balení tiskových kazet HP LaserJet obsahuje nálepky s předtištěnou adresou a předplaceným poštovním. Nálepky a obaly pro hromadné vrácení jsou k dispozici také prostřednictvím stránky WWW: <http://www.hp.com/recycle>.

V roce 2002 bylo v rámci programu recyklace spotřebního materiálu HP Planet Partners celkem recyklováno více než 10 milionů tiskových kazet HP LaserJet. Toto rekordní číslo odpovídá 26 milionům liber materiálu tiskových kazet, které by jinak skončily na skládkách. V rámci celého světa společnost HP recyklovala v průměru podle hmotnosti 80 % tiskových kazet sestávajících zejména z plastů a kovů. Plasty a kovy se používají při výrobě nových produktů, například produktů HP, plastových nádob a cívek. Ostatní materiály jsou likvidovány s ohledem na ochranu životního prostředí.

Recyklace v USA

Společnost HP doporučuje hromadné vrácení materiálu s ohledem na ochranu životního prostředí. Stačí zabalit dvě nebo více kazet a použít jednu předplacenou nálepku společnosti UPS s předtištěnou adresou, která je součástí balení. Chcete-li získat další informace týkající se USA, volejte číslo 800-340-2445 nebo navštivte stránku WWW společnosti HP na adrese <http://www.hp.com/recycle>.

Recyklace mimo USA

Obyvatelé zemí/oblastí mimo USA by měli navštívit stránku WWW <http://www.hp.com/recycle>, na které jsou k dispozici další informace týkající se dostupnosti programu HP Printing Supplies Returns and Recycling.

Papír

Tento produkt může používat recyklovaný papír splňující požadavky uvedené v příručce *Print Media Guide* (Příručka tiskáren řady HP LaserJet). Informace o objednání naleznete v části [Objednání spotřebního materiálu](#). Tento produkt je vhodný pro použití recyklovaného papíru podle normy EN12281:2002.

Omezení materiálu

Tento produkt společnosti HP neobsahuje baterie.

Další zdroje informací

Informace o tématech týkajících se životního prostředí

- List profilu vlivu na životní prostředí pro tento a mnoho příbuzných produktů společnosti HP
- Odpovědnost společnosti HP za životní prostředí
- Systém kontroly životního prostředí společnosti HP
- Program vrácení a recyklace použitých produktů HP
- Bezpečnostní listy materiálů

naleznete na stránkách WWW <http://www.hp.com/go/environment> nebo <http://www.hp.com/hpinfo/community/environment/productinfo/safety>.

Bezpečnostní list materiálů

Bezpečnostní listy materiálů (MSDS) pro spotřební materiál obsahující chemické látky (například toner) lze získat na stránce WWW společnosti HP na adrese <http://www.hp.com/go/msds> nebo <http://www.hp.com/hpinfo/community/environment/productinfo/safety>.



Záruka a licence

Prohlášení o omezené záruce společnosti Hewlett-Packard

VÝROBEK HP
Tiskárna HP LaserJet 1020 series

TRVÁNÍ OMEZENÉ ZÁRUKY
Roční omezená záruka

Společnost HP poskytuje koncovému spotřebiteli záruku na to, že hardware a příslušenství HP bude bez vad materiálu a zpracování po výše uvedené dobu po jeho zakoupení. Pokud Společnost HP obdrží v záruční době reklamaci takové vady, podle svého rozhodnutí výrobky, u kterých se vada prokáže, opraví nebo vymění. Náhradní výrobek může být nový nebo ekvivalentní novému z hlediska výkonu.

Společnost HP poskytuje záruku na to, že software HP, pokud byl správně instalován a užíván, nebude mít závady v provádění programovacích instrukcí z důvodu vady materiálu a zpracování po výše uvedené dobu po jeho zakoupení. Pokud společnost HP obdrží v záruční době reklamaci takové vady, je povinna vyměnit software, který z důvodu této vady neprovádí programovací instrukce.

Společnost HP neposkytuje záruku na to, že užívání výrobků HP bude nepřerušované nebo bezchybné. V případě, že společnost HP není schopna v přiměřené době opravit nebo vyměnit příslušný výrobek podle podmínek stanovených v záruce, má uživatel právo na základě neprodleného vrácení výrobku na vrácení ceny, za kterou zboží zakoupil.

Výrobky HP mohou obsahovat repasované části ekvivalentní novým z hlediska výkonu nebo náhodně použité součásti.

Záruka se nevztahuje na vady způsobené (a) nesprávnou nebo nedostatečnou údržbou nebo kalibrací, (b) užíváním software, rozhraní, dílů nebo spotřebního materiálu od jiných dodavatelů, (c) neoprávněnými úpravami nebo nesprávným používáním, (d) provozováním mimo stanovené parametry prostředí výrobku nebo (e) nedostatečnou přípravou místa pro instalaci nebo nedostatečnou údržbou.

AŽ DO ROZSAHU UMOŽŇOVANÉHO PŘÍSLUŠNÝMI MÍSTNÍMI ZÁKONY JSOU UVEDENÉ ZÁRUKY VÝHRADNÍ A NEJSOU POSKYTOVÁNY ŽÁDNÉ DALŠÍ ZÁRUKY JAKÉHOKOLI DRUHU, PSANÉ ANI ÚSTNÍ, AŽ VYJÁDŘENÉ NEBO ODVOZENÉ, A SPOLEČNOST HP VÝSLOVNĚ ODMÍTÁ ODVOZENÉ ZÁRUKY PRODEJNOSTI NEBO VHODNOSTI PRO URČITÉ ÚČELY A USPOKOJIVÉ KVALITY. Zákony některých zemí/oblastí, států nebo provincií nepovolují omezení platnosti odvozené záruky, proto si ověřte, zda se vás výše uvedené omezení týká. Tato záruka vám poskytuje specifická zákonná práva a případná další práva, která se liší podle konkrétní země/oblasti, státu nebo provincie. Omezená záruka společnosti HP platí pro všechny země/oblasti, ve kterých má společnost zajištěnou podporu příslušného produktu a ve kterých je produkt společností HP prodáván. Úroveň záručních služeb se může lišit podle místních standardů. Společnost HP nebude upravovat formu, zpracování nebo funkce produktu za účelem jeho fungování v zemi/oblasti, pro které nikdy nebyl z právních nebo regulačních důvodů určen.

V ROZSAHU PRAVOMOCI MÍSTNÍCH ZÁKONŮ JSOU OPRAVNÉ PROSTŘEDKY UVEDENÉ V TOMTO PROHLÁŠENÍ O ZÁRUCE VAŠIMI VÝHRADNÍMI OPRAVNÝMI PROSTŘEDKY. KROMĚ VÝŠE UVEDENÝCH PŘÍPADŮ SPOLEČNOST HP NEBO JEJÍ DODAVATELÉ V ŽÁDNÉM PŘÍPADĚ NENÍ ODPOVĚDNÁ ZA ZTRÁTU DAT NEBO ZA JAKOUKOLI JINOU PŘÍMOU, ZVLÁŠTNÍ, NÁHODNOU, NÁSLEDNOU NEBO JINOU ŠKODU (VČETNĚ UŠLÉHO ZISKU NEBO ZTRACENÝCH DAT) VYPLÝVAJÍCÍ Z PORUŠENÍ SMLOUVY, Z DELIKTU NEBO JINÉ PRÁVNÍ ÚPRAVY. Zákony některých zemí/ oblastí, států nebo provincií nepovolují vyloučení nebo omezení odpovědnosti za náhodné nebo následné škody, proto si ověřte, zda se vás výše uvedené vyloučení nebo omezení odpovědnosti týká.

ZÁRUČNÍ PODMÍNKY UVEDENÉ V TOMTO PROHLÁŠENÍ NEVYLUČUJÍ, NEOMEZUJÍ ANI NEUPRAVUJÍ ZÁVAZNÁ STATUTÁRNÍ PRÁVA VZTAHUJÍCÍ SE K PRODEJI TOHOTO VÝROBKU UŽIVATELI, POKUD TO DOVOLUJE ZÁKON; POUZE JE DOPLŇUJÍ.

Licenční smlouva k softwaru Hewlett-Packard

UPOZORNĚNÍ: UŽÍVÁNÍ SOFTWARE SE ŘÍDÍ NÍŽE UVEDENÝMI PODMÍNKAMI LICENČNÍ SMLOUVY K SOFTWARE HP. UŽÍVÁNÍM SOFTWARE POTVRZUJETE SOUHLAS S TĚMITO LICENČNÍMI PODMÍNKAMI.

PODMÍNKY LICENČNÍ SMLOUVY K SOFTWARE HP

V případě, že nemáte uzavřenou samostatnou smlouvu se společností Hewlett-Packard, upravují užívání přiloženého software tyto licenční podmínky.

Udělení licence. Společnost Hewlett-Packard Vám uděluje licenci k užívání jedné kopie software. "Užíváním" software se rozumí jeho uložení, načtení, instalace, spuštění nebo zobrazení. Uživatel není oprávněn software jakkoli upravovat nebo zablokovat některé jeho licenční nebo ovládací prvky. V případě, že vlastníte licenci k "souběžnému užívání" software, musíte zajistit, že software nebude souběžně užíván více uživateli, než je maximální počet oprávněných uživatelů.

Vlastnická práva. Držitelem vlastnických a autorských práv k software je společnost Hewlett-Packard nebo její smluvní dodavatelé. Tato licence nepropůjčuje ani neprodává žádná vlastnická práva k software. Smluvní dodavatelé společnosti Hewlett-Packard jsou oprávněni v případě porušení těchto licenčních podmínek hájit svá práva.

Kopie a upravené verze. Kopie a upravené verze software je uživatel oprávněn vytvářet pouze pro účely archivace nebo v případě, kdy je kopírování nebo úprava software podstatným krokem jeho oprávněného užívání. Povinností uživatele je zachovat všechna označení autorských práv na originální verzi software a všech jeho kopiích nebo upravených verzích. Uživatel není oprávněn kopírovat software do žádné veřejné sítě.

Zákaz zpětného převodu nebo dekompile. Uživatel není oprávněn zpětně převádět nebo dekompileovat software bez předchozího získání písemného souhlasu společnosti HP. V některých právních rádech zákony umožňují omezený zpětný převod nebo dekompileaci bez souhlasu společnosti HP. Společnost HP si může vyžádat přiměřeně podrobné informace týkající se případného zpětného převodu nebo dekompileace. Uživatel není oprávněn provádět dekompileaci software, pokud se nejedná o nezbytnou součást jeho užívání.

Převod. Převodem software automaticky končí platnost licence. Při převodu software je uživatel povinen software odeslat nabyvateli včetně všech kopií a příslušné dokumentace. Podmínkou převodu je souhlas nabyvatele s licenčními podmínkami.

Ukončení platnosti. Společnost HP je oprávněna ukončit platnost licence na základě zjištění skutečností týkajících se nedodržení některé z licenčních podmínek. Při vypovězení smlouvy je uživatel povinen neprodleně zničit software včetně všech jeho kopií, upravených verzí a sloučených částí ve všech podobách.

Vývozní předpisy. Uživatel nesmí při vývozu nebo opětovném vývozu software nebo jeho kopií či upravených verzí porušit příslušné zákony a nařízení.

Omezená práva vlády USA. Veškeré náklady na vývoj tohoto software včetně přiložené dokumentace byly hrazeny výhradně ze soukromých prostředků. Je dodáván a je na něj poskytována licence pod označením "počítačový software pro komerční účely", jak ho definuje dokument DFARS 252.227-7013 (říjen 1988), DFARS 252.211-7015 (květen 1991) nebo DFARS 252.227-7014 (červen 1995), jako "komerční zboží", jak ho definuje dokument FAR 2.101(a) (červen 1987), nebo jako "počítačový software s omezenou licencí", jak je definován v dokumentu FAR 52.227-19 (červen 1987) (nebo v ekvivalentním správním předpisu nebo smluvní doložce), podle kontextu. Uživatel vlastní pouze práva, která k tomuto software a přiložené dokumentaci poskytuje příslušná doložka dokumentu DFARS nebo FAR nebo standardní smlouva k příslušnému softwarovému produktu HP.

Omezená záruka na tiskovou kazetu

Na tento produkt HP je poskytována záruka na vady materiálu a zpracování. Tato záruka se nevztahuje na produkty, které (a) byly jakkoli doplňovány, upravovány, přepracovány nebo poškozeny, (b) vykazují problémy vyplývající z nesprávného použití, nesprávného skladování nebo provozování v prostředí nevyhovujícím specifikaci nebo (c) vykazují známky běžného opotřebení. Za účelem získání záručních služeb doručte produkt do prodejny, ve které jste jej zakoupili (přiložte písemný popis problému a ukázkou tisku) nebo kontaktujte zákaznickou podporu společnosti HP. Společnost HP podle vlastního uvážení buď vymění výrobky, u kterých se prokáže vada, nebo vrátí částku, za kterou byl výrobek zakoupen. AŽ DO ROZSAHU UMOŽŇOVANÉHO PŘÍSLUŠNÝMI MÍSTNÍMI ZÁKONY JSOU UVEDENÉ ZÁRUKY VÝHRADNÍ A NEJSOU POSKYTOVÁNY ŽÁDNÉ DALŠÍ ZÁRUKY JAKÉHOKOLI DRUHU, PSANÉ ANI ÚSTNÍ, AŽ VYJÁDŘENÉ NEBO ODVOZENÉ, A SPOLEČNOST HP VÝSLOVNĚ ODMÍTÁ ODVOZENÉ ZÁRUKY PRODEJNOSTI NEBO VHODNOSTI PRO URČITÉ ÚČELY A USPOKOJIVÉ KVALITY. AŽ DO ROZSAHU UMOŽŇOVANÉHO PŘÍSLUŠNÝMI MÍSTNÍMI ZÁKONY SPOLEČNOST HP NEBO JEJÍ DODAVATELÉ V ŽÁDNÉM PŘÍPADĚ NEMOHOU ZODPOVÍDAT ZA JAKOUKOLI JINOU PŘÍMOU, ZVLÁŠTNÍ, NÁHODNOU, NÁSLEDNOU NEBO JINOU ŠKODU (VČETNĚ UŠLÉHO ZISKU NEBO ZTRACENÝCH DAT) VYPLÝVAJÍCÍ Z PORUŠENÍ SMLOUVY, Z DELIKTU NEBO JINÉ PRÁVNÍ ÚPRAVY. ZÁRUČNÍ PODMÍNKY UVEDENÉ V TOMTO PROHLÁŠENÍ NEVYLUČUJÍ, NEOMEZUJÍ ANI NEUPRAVUJÍ ZÁVAZNÁ STATUTÁRNÍ PRÁVA VZTAHUJÍCÍ SE K PRODEJI TOHOTO VÝROBKU UŽIVATELI, POKUD TO DOVOLUJE ZÁKON; POUZE JE DOPLŇUJÍ.

D

Příslušenství a součásti HP

Tento dodatek obsahuje informace o následujících tématech:

- [Objednání spotřebního materiálu](#)
- [Připojení k síti 10/100 a bezdrátové tiskové servery](#)
- [Použití tiskových kazet HP](#)

Objednání spotřebního materiálu

Pomocí doplňkového příslušenství a spotřebního materiálu lze vylepšit možnosti tiskárny. Používejte příslušenství a spotřební materiál, který je určen konkrétně pro tiskárnu HP LaserJet 1020 a který zajistí optimální výkon.

Poznámka

Tiskárna HP LaserJet 1020 series zahrnuje modely tiskáren HP LaserJet 1022, 1022n a 1022nw.

Informace o objednávání

	Položka	Popis nebo použití	Objednací číslo
Spotřební tiskový materiál	Víceúčelový papír HP	Značkový papír HP pro nejrůznější použití (1 krabice obsahuje 10 balení po 500 listech). Vzorek můžete objednat v USA na telefonním čísle 800-471-4701.	HPM1120
	Papír HP LaserJet	Značkový papír Premium HP pro použití v tiskárnách HP LaserJet (1 krabice obsahuje 10 balení po 500 listech). Vzorek můžete objednat v USA na telefonním čísle 800-471-4701.	HPJ1124
	Průhledná fólie HP LaserJet	Značková průhledná fólie HP pro monochromatické tiskárny HP LaserJet.	92296T (Letter) 92296U (A4)
Tiskové kazety pro tiskárnu HP LaserJet 1020 series	Tiskové kazety	Náhradní tiskové kazety pro tiskárnu HP LaserJet 1020 series. Kazeta na 2000 stran Další informace naleznete v části Předpokládaná životnost tiskové kazety .	Q2612A
Doplňková dokumentace	<i>HP LaserJet family print media guide (Příručka tiskáren řady HP LaserJet)</i>	Průvodce použitím papíru a dalších tiskových médií v tiskárnách HP LaserJet.	5851-1468 Poznámka Tento dokument je k dispozici ke stažení na adrese http://www.hp.com/support/ljpaperguide/ .

Informace o objednávání (pokračování)

	Položka	Popis nebo použití	Objednací číslo
Náhradní díly	Podávací válec médií	Používá se k zachycení média ze vstupního zásobníku papíru a průchodu mechanismem tiskárny.	RL1-2066
	Oddělovací podložka tiskárny	Používá se pro zamezení podávání více listů do dráhy tiskárny.	RL1-0269
	Kryt vstupního zásobníku	Používá se pro zakrytí média ve vstupním zásobníku.	0025B001AA

Připojení k síti 10/100 a bezdrátové tiskové servery

HP LaserJet 1022n

Položka a popis	Objednací číslo
Bezdrátový externí tiskový server HP Jetdirect 380x 802.11b (všechny funkce, port USB)	J6061A

Použití tiskových kazet HP

Následující části obsahují informace o tiskových kazetách HP a pokyny pro změnu rozložení toneru a výměnu tiskových kazet.

Zásady společnosti HP týkající se tiskových kazet od jiných výrobců

Společnost Hewlett-Packard nedoporučuje používání nových, doplněných nebo repasovaných tiskových kazet od jiných výrobců. Jelikož nejde o výrobky značky HP, společnost Hewlett-Packard nemá vliv na jejich konstrukci ani nemůže kontrolovat jejich kvalitu. Servis nebo opravy zapříčiněné používáním tiskových kazet od jiných výrobců nebudou zahrnuty do záruky na tiskárnu.

Poznámka

Záruka se nevztahuje na závady způsobené softwarem, rozhraním nebo díly dodanými jinými výrobci než společností Hewlett-Packard.

Skladování tiskových kazet

Nevyjímejte tiskovou kazetu z obalu dříve, než budete připraveni ji použít.

UPOZORNĚNÍ

Aby se zabránilo poškození tiskové kazety, snažte se co nejméně ji vystavovat přímému světlu.

Některá balení tiskových kazet HP LaserJet jsou označena alfanumerickým kódem data. Tento kód reprezentuje 30měsíční období od data výroby a usnadňuje správu skladů zásob mezi společnostmi HP a jejich prodejci. Neslouží jako indikátor trvanlivosti toneru ani se žádným způsobem nevztahuje na záruční podmínky.

Předpokládaná životnost tiskové kazety

Životnost tiskové kazety závisí na množství toneru, které tiskové úlohy vyžadují. Při tisku textu s pokrytím přibližně 5% vydrží tisková kazeta pro tiskárnu HP LaserJet 1020 series průměrně 2000 stránek.

Poznámka

Je možné, že trvanlivost toneru překročí trvanlivost mechanických součástí tiskové kazety. Pokud se za takových okolností začne snižovat kvalita tisku, je nutné instalovat novou tiskovou kazetu i v případě, že ve stávající kazetě ještě stále zbývá určité množství toneru.

Této životnosti lze dosáhnout za předpokladu, že hustota tisku je nastavená na hodnotu 3 a režim EconoMode je vypnutý. (Tato nastavení jsou výchozí.)

Úspora toneru

V režimu EconoMode tiskárna používá na každé stránce méně toneru. Tato volba prodlouží životnost tiskové kazety a sníží tak náklady na stránku, sníží se však i kvalita tisku. Společnost HP nedoporučuje trvalé používání režimu EconoMode.



Servis a podpora

Tento dodatek obsahuje informace o následujících tématech:

- [Dostupnost podpory a servisu](#)
- [Pokyny pro opětovné zabalení tiskárny](#)
- [Způsob kontaktování společnosti HP](#)

Dostupnost podpory a servisu

Po celém světě nabízí společnost HP různé varianty servisu a podpory prodeje. Dostupnost těchto programů je závislá na jednotlivých zemích/oblastech.

Služby HP Care Pack™ a smlouvy na poskytování služeb

Společnost HP nabízí různé varianty servisu a podpory vyhovující různým potřebám zákazníků. Tyto služby nejsou součástí standardní záruky. Služby podpory se mohou lišit v závislosti na zemi/oblasti. Pro většinu tiskáren HP nabízíme záruční a pozáruční služby HP Care Pack Services a smlouvy na poskytování služeb.

Možnosti servisních a podpůrných služeb pro tuto tiskárnu zjistíte na webové stránce <http://www.hpexpress-services.com/10467a> po vložení čísla modelu tiskárny. V Severní Americe lze informace o smlouvě na služby získat prostřednictvím podpory zákazníků HP. Volejte na číslo 1-800-HPINVENT 1-800-474-6836 (USA) nebo 1-877-231-4351 (Kanada). V ostatních zemích/oblastech kontaktujte centrum péče o zákazníky HP v dané zemi/oblasti. Prostudujte si dodaný leták nebo přejděte na adresu <http://www.hp.com>, kde najdete telefonní číslo péče o zákazníky HP pro vaši zemi/oblast.

Pokyny pro opětovné zabalení tiskárny

Balíte-li znovu tiskárnu, postupujte podle následujících pokynů:

- Vyjměte tiskovou kazetu a uschovejte ji. Bude-li tisková kazeta ponechána v tiskárně, může dojít k závažnému poškození tiskárny.

UPOZORNĚNÍ

Z důvodu nebezpečí poškození uložte tiskovou kazetu do původního obalu nebo ji uložte tak, aby nebyla vystavena světlu.

- Je-li to možné, použijte původní přepravní obal a balicí materiál. *Poškození během přepravy vyplývající z nedostatečného zabalení je vaší zodpovědností.* Pokud původní balicí materiály pro tiskárnu již nemáte, obraťte se na místní poštu, kde získáte informace o opětovném zabalení tiskárny.
- Odeberte a uschovejte všechny kabely, zásobníky a volitelné příslušenství instalované v tiskárně.
- Je-li to možné, přiložte vzorky tisku a pět až deset listů papíru nebo jiného média, které se nevytisklo správně.
- Společnost Hewlett-Packard doporučuje, abyste pro dopravu zařízení pojistili.

Způsob kontaktování společnosti HP

Chcete-li využít servisních a podpůrných služeb společnosti HP, použijte jeden z následujících odkazů:

- V USA použijte pro tiskárnu HP LaserJet 1020 series stránku <http://www.hp.com/support/lj1022/>.

Poznámka

Tiskárna HP LaserJet 1020 series zahrnuje modely tiskáren HP LaserJet 1022, 1022n a 1022nw.

- V rámci celého světa použijte stránku <http://welcome.hp.com/country/us/en/wwcontact.html/> nebo <http://www.hp.com/>.

Rejstřík

- A**
 - akustické emise 87
- B**
 - bezdrátová technologie Bluetooth 18
 - bezdrátové tiskové servery 108
 - bezdrátový tisk
 - Bluetooth 18
 - standard IEEE802.11b/g 18
 - brožury, tisk 46
- Č**
 - čištění
 - dráha média 51
 - oblast tiskové kazety 50
 - podávací válec 56
 - tiskárna 50
- D**
 - dráhy médií
 - čištění 51
 - hlavní vstupní zásobník 6
 - přehled 6
 - výstupní přihrádka 7
 - zásobník prioritního podávání 6
 - dvířka, tisková kazeta 4
- E**
 - Energy Star 97
 - EWS 11, 21
- F**
 - fólie
 - pokyny k používání 29
 - tisk 40
 - formát, média 12
 - formuláře, tisk 41
- G**
 - grafika
 - chybějící 71
 - nízká kvalita 72
- H**
 - hlavičkový papír
 - pokyny k používání 31
 - tisk 41
 - hlavní vstupní zásobník
 - dráha média 6
 - umístění 4
 - vložení 35
 - hlavní vypínač 4
 - HP SupportPack 112
- CH**
 - chybějící grafika 71
 - chybějící text 71
 - chyby, software 73
- I**
 - implementovaný server WWW
 - karta Information (Informace) 21
 - karta Networking (Použití sítě) 22
 - karta Settings (Nastavení) 22
 - konfigurační stránka 21
 - objednání spotřebního materiálu 22
 - podpora produktu 22
 - použití 21
 - přehled 11
 - registrace produktu 22
 - stav zařízení 21
 - indikátor bezdrátového připojení 4
 - Indikátor Pozor 4
 - indikátor Připraveno 4
 - indikátory
 - bezdrátové připojení 4
 - Pozor 4
 - Připraveno 4
 - sekvence indikátorů 67
 - informace, odkazy na vybraná témata 2
 - interní síťový port, umístění 4
- K**
 - kabel, USB 14
 - karta Information (Informace) (implementovaný server WWW) 21
 - karta Networking (Použití sítě) (implementovaný server WWW) 22
 - karta Settings (Nastavení) (implementovaný server WWW) 22
 - karty
 - pokyny k používání 31
 - tisk 42

- konfigurace
 - tiskárna HP LaserJet 1022 3
 - tiskárna HP LaserJet 1022n 3
 - tiskárna HP LaserJet 1022nw 3
- konfigurační stránka 20
- kontaktování společnosti HP 114
- kvalita tisku
 - nastavení 26
 - nezafixovaný toner 78
 - opakované svislé vady 78
 - optimalizace pro různé typy médií 27
 - přehyb 79
 - rozmazaný toner 77
 - rozptýlený toner na obrysu 80
 - skvrny od toneru 75
 - světlý nebo bledý tisk 75
 - svislé čáry 76
 - šedé pozadí 77
 - vynechávky 76
 - zdeformované znaky 78
 - zkosení stránky 79
 - zkroucení 79
 - zvlnění 79
 - zvrásnění 79
- L**
- licence, software 103
- M**
- média
 - doporučená 33
 - nevhodné typy 33
 - odstranění uvíznutého papíru 81
 - optimalizace kvality tisku u různých typů médií 27
 - podporované formáty 12
 - pokyny k používání 28
 - ruční tisk 24
 - tisk na vlastní formát média 42
 - typy, které mohou poškodit tiskárnu 33
 - vložení 35
 - volba 33
- MSDS (Bezpečnostní list materiálů) 100
- N**
- náhradní díly 107
- nápověda online, vlastnosti tiskárny 10
- nastavení
 - změna pouze pro aktuální software 9
 - změna výchozího nastavení pro systém Windows XP 9
 - změna výchozího nastavení pro systémy Windows 98 SE, 2000, ME 9
- nastavení, kvalita tisku 26
- nastavení tisku, změny 10
- O**
- obálky
 - pokyny k používání 29
 - tisk 36
- objednání spotřebního materiálu a příslušenství 106
- oblast tiskové kazety, čištění 50
- oboustranný tisk
 - ruční 43
- oddělovací podložka
 - výměna 57
- odkazy na uživatelskou příručku 2
- odstranění uvíznutého papíru 81
- odstranění uvíznuté stránky 81
- operační systémy, podporované 8
- opětovné zabalení tiskárny 113
- oprava
 - kontaktování společnosti HP 114
- optimalizace kvality tisku u různých typů médií 27
- ovládací panel 5
- ovladač tiskárny
 - instalace 8
 - stránky pro stažení 2
 - Windows 8
- P**
- papír
 - podporované formáty 12
 - použití 28
 - problémy a řešení 28
 - volba 33
- podávací válec
 - čištění 56
 - výměna 53
- podpěra pro média na výstupu 4
- podpora
 - údržba, smlouvy 112
- podpora, webové stránky 2
- podpora zákazníků
 - údržba, smlouvy 112
- port, umístění USB 4
- port USB, umístění 4
- potíže při manipulaci s papírem 69
- použití tiskových kazet HP 109
- poznámky
 - média 12
- požadavky
 - prostředí 86
- požadavky na okolní prostředí 86
- prázdné stránky 71
- Program kontroly produktu ve vztahu k životnímu prostředí 97
- předpokládaná životnost, tisková kazeta 109
- předtištěné formuláře, pokyny 31
- přehled, tiskárna 4
- připojení k síti 15
- připojení k síti 10/100 a bezdrátové tiskové servery 108

příslušenství, objednání 106

R

recyklace

- kde lze kazety vrátit 98
- program vrácení spotřebního materiálu společnosti HP a jeho recyklace 98

registrace, implementovaný server WWW 22

Rendezvous 10

rozšířená záruka 112

ruční oboustranný tisk 43

Ř

řešení potíží

- chybějící grafika nebo text 71
- indikátor Připraveno 64
- instalace tiskárny 64
- komunikace mezi tiskárnou a počítačem 65
- kvalita tisku 65
- neúplný text 71
- nezafixovaný toner 78
- nízká kvalita grafiky 72
- opakované svislé vady 78
- potíže při manipulaci s papírem 69
- potíže se softwarem tiskárny 73
- prázdné stránky 71
- přehyb 79
- rozmazaný toner 77
- rozptýlený toner na obrysu 80
- řešení 64
- skvrny od toneru 75
- světlý nebo bledý tisk 75
- svislé čáry 76
- šedé pozadí 77
- technická podpora společnosti HP 66
- vynechávky 76
- vytištěná stránka a očekávané výsledky 65
- vytištěná stránka se liší od zobrazení na obrazovce 71
- zdeformované znaky 78
- zkosení stránky 79
- zkreslený text 71
- zkroucení 79
- zkušební stránka 64
- zvlnění 79
- zvrásnění 79

S

sekvence indikátorů 67

server WWW, implementovaný 21

servis

- kontaktování společnosti HP 114
- smlouvy 112

síť, připojení 15

síťový port, interní umístění 4

směrnice

- finské prohlášení o laseru 96
- kanadské směrnice DOC 95
- prohlášení o elektromagnetickém vyzařování (Korea) 95
- Prohlášení o shodě 94

smlouvy o údržbě 112

software

- instalace 8
- licenční smlouva k softwaru 103
- ovladače tiskárny, Windows 8
- podporované operační systémy 8
- potíže 73
- stránky pro stažení 2

soulad s předpisy FCC 93

spotřební materiál, objednání 106

Standard IEEE802.11b/g 18

stránky s informacemi o tiskárně

- konfigurační stránka 20
- zkušební stránka 20
- zkušební stránka tiskárny 20

SupportPack, HP 112

Š

šetření toneru 109

štítky

- pokyny k používání 29
- tisk 40

T

technická podpora

- údržba, smlouvy 112

technické údaje

- akustika 87
- dostupnost portů 92
- elektrotechnické 88
- kapacita a výkon 90
- paměť 91
- rozměry 89

text

- chybějící 71
- zkreslený 71

těžká média, pokyny k použití 31

tisk

- brožury 46
- fólie 40
- formuláře, předtištěné 41
- hlavičkový papír 41
- karty 42
- konfigurační stránka 20
- N-up 45
- obálky 36
- obě strany papíru (ručně) 43
- ruční podávání 24
- štítky 40
- více stránek na jeden list papíru 45
- vlastní formát média 42

- vodoznaky 48
- zkušební stránka 20
- zrušení 25
- tiskárna
 - čištění 50
 - konfigurace 3
 - opětovné zabalení 113
 - ovládací panel 5
 - potíže se softwarem 73
 - přehled 4
 - připojení 13
 - software 8
 - technické údaje 85
- tiskárna, technické údaje 90
- tisk N-up 45
- tisková kazeta
 - dvířka 4
 - kde lze vrátit materiál určený k recyklaci 98
 - použití kazet HP 109
 - předpokládaná životnost 109
 - uskladnění 109
 - výměna 61
 - záruka 104
 - změna rozložení toneru 59
- tisk s ručním podáváním 24
- tlačítko 4
- tlačítko, Pokračovat 4
- tlačítko, Zrušit 4
- tlačítko Pokračovat 5
- tlačítko Zrušit 4
- toner
 - čištění oblasti tiskové kazety 50
 - docházející 75
 - dvířka tiskové kazety 4
 - nezafixovaný 78
 - rozmazaný 77
 - rozptýlení na obrysu 80
 - skvrny 75
 - šetření 109
 - uskladnění tiskových kazet 109
 - výměna tiskové kazety 61
 - změna rozložení 59
- U**
- údržba
 - smlouvy 112
- USB, připojení kabelu USB 14
- úspora toneru 109
- uvíznutý papír, odstranění 81
- V**
- více stránek, tisk na jeden list papíru 45
- vlastní formát média, tisk 42
- vlastnosti tiskárny
 - nápověda online 10
 - přístup 9
- vložení média
 - vstupní zásobník na 250 listů 35
 - zásobník prioritního podávání 35
- vodoznaky, tisk 48
- volba
 - média 33
 - papír 33
- vstupní zásobník
 - hlavní 4, 6
 - prioritní podávání 4, 6
 - vložení do zásobníku prioritního podávání 35
 - vložení média 35
- výběr
 - média 33
 - papír 33
- výměna
 - oddělovací podložka 57
 - podávací válec 53
 - tisková kazeta 61
- vymezovače, média
 - hlavní vstupní zásobník 6
 - zásobník prioritního podávání 6
- vymezovače médií
 - hlavní vstupní zásobník 6
 - zásobník prioritního podávání 6
- vymezovače médií tiskárny
 - hlavní vstupní zásobník 6
 - zásobník prioritního podávání 6
- vypínač 4
- vypínač, hlavní 4
- výstupní přihrádka 4, 7
- W**
- webová podpora 2
- Z**
- záruka
 - produkt 101
 - rozšířená 112
 - tisková kazeta 104
- zásobník
 - hlavní vstupní 4
 - prioritní podávání 4
- zásobník prioritního podávání
 - přehled 6
 - umístění 4
 - vložení 35
- zásuvka napájení 4
- zkreslený text 71
- zkušební stránka 20
- zkušební stránka tiskárny 20
- zlepšení kvality tisku 75
- změna rozložení toneru 59
- zrušení tiskové úlohy 25

© 2006 Hewlett-Packard Development Company, L.P.

www.hp.com



Q5912-90961